

SolarSpeed

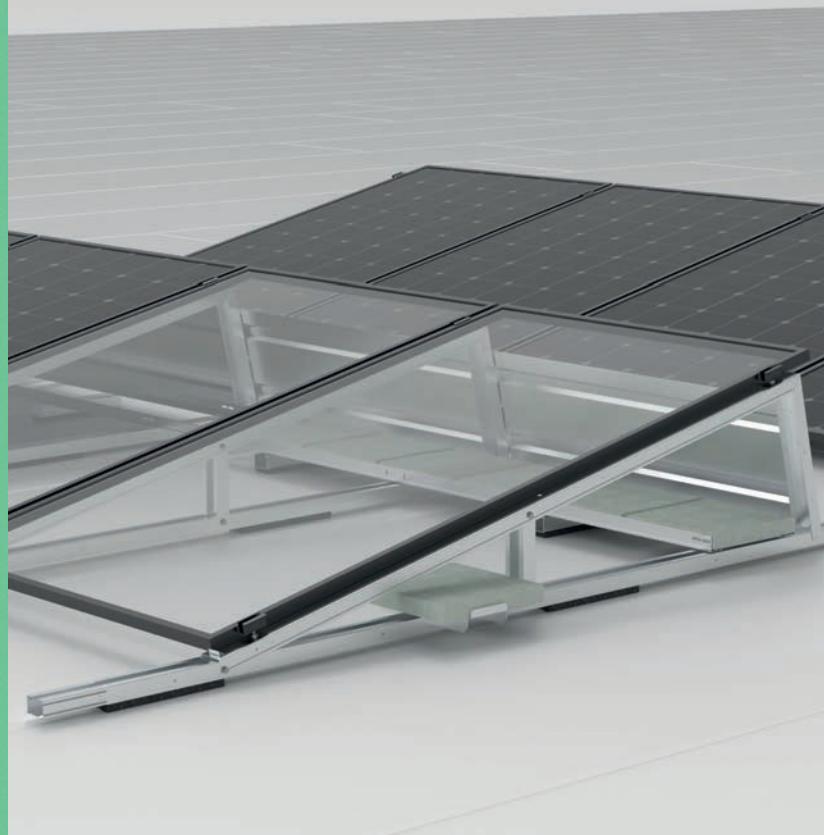
Montagematerialen



VOOR ELK DAK HET JUISTE
MONTAGESYSTEEM

Allimex Green
Power





SolarSpeed

Montagesysteem voor platte daken

De SolarSpeed montageframes voor platte daken zijn ontworpen met de focus op een hoge gebruiksvriendelijkheid en installatiegemak. SolarSpeed is het ideale montagesysteem voor grote en middelgrote dakoppervlakken

SNEL & EENVOUDIG >

Je schuift de basis-units snel en eenvoudig in elkaar. Dankzij het gepatenteerde kliksysteem zitten de driehoeken ook meteen vast. Zo bespaar je nog meer tijd op het dak.

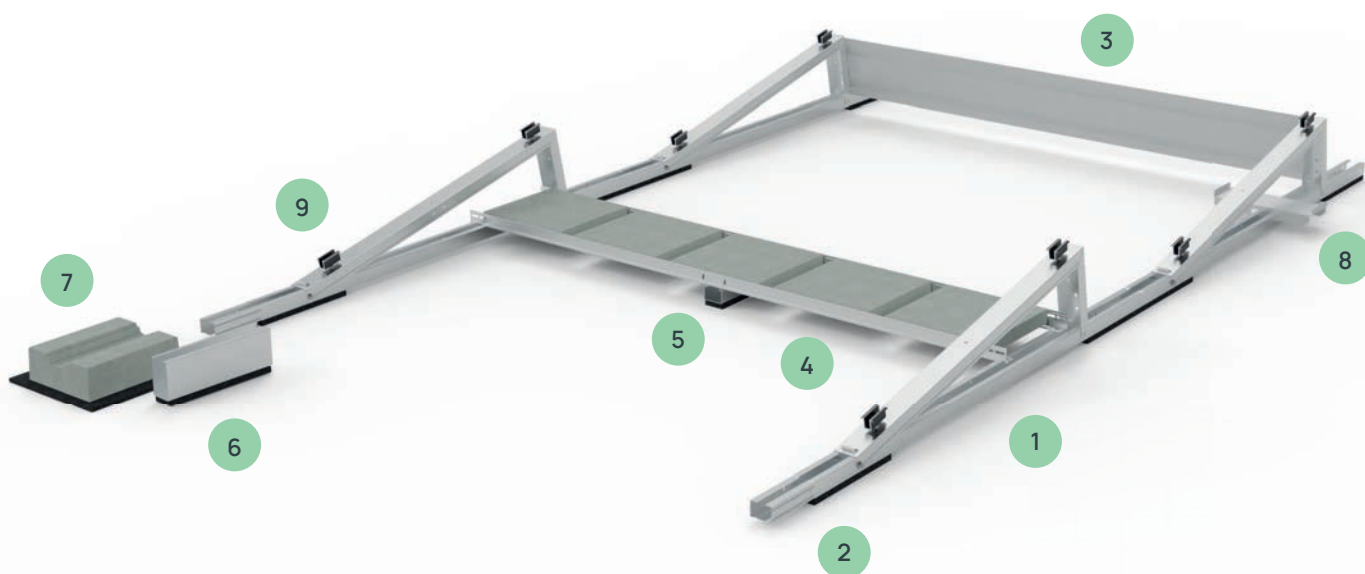
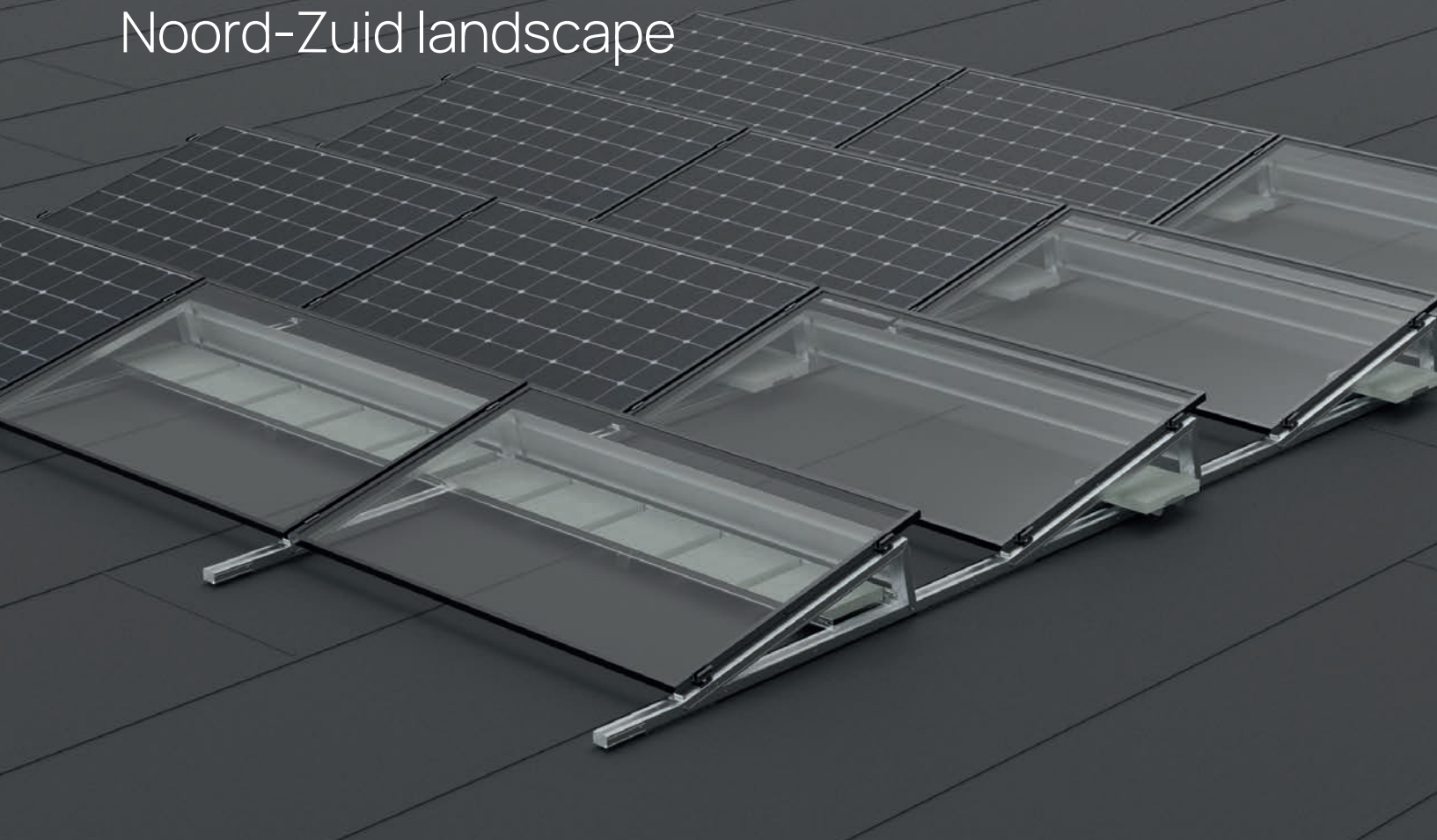
DUURZAAM >

SolarSpeed is vervaardigd uit zink-magnesium staal met zelfhelende eigenschappen. Het systeem is dankzij deze eigenschappen zeer corrosiebestendig en duurzaam op lange termijn.

VEILIG >

De montageframes zijn ontworpen volgens de recentst geldende normeringen en richtlijnen. Het montagesysteem wordt uitgebreid getest in windtunnels en de resultaten worden verwerkt in de calculator.





Noord-Zuid landscape



Componenten

	Artikelcode	Artikelomschrijving	Datasheet
1	1SSP19NZ029	SolarSpeed 3.0 Noord-Zuid landscape 12,5° steekafstand 1400 mm + rubber + tubtara	p. 16
	1SSP19NZ023	SolarSpeed 3.0 Noord-Zuid landscape 12,5° steekafstand 1600 mm + rubber + tubtara	
	1SSP19NZ024	SolarSpeed 3.0 Noord-Zuid landscape 12,5° steekafstand 1600 mm + rubber + alu tubtara	
2	1SSP99AC038	SolarSpeed eindrubber	p. 19
	1SSP99AC037	SolarSpeed eindrubber met alu	
	1SSP99AC034	SolarSpeed druknagel	p. 20
3	1SSP99AC090	SolarSpeed 3.0 backplate landscape 10°-12,5°-15° 1885 mm	p. 21
4	1SSP99AC082	SolarSpeed L-profiel 1811/1890 - 1885 mm	p. 22
5	1SSP99AC030	SolarSpeed koppelstuk L-ballast 40 mm met rubber	p. 23
	1SSP99AC031	SolarSpeed koppelstuk L-ballast 40 mm met rubber + alu	
6	1SSP99AC028	SolarSpeed koppelstuk L-ballast 100 mm met rubber	p. 24
	1SSP99AC029	SolarSpeed koppelstuk L-ballast 100 mm met rubber + alu	
7	1SSP99AC040	SolarSpeed betonvoet + pluggen	p. 26
	1SSP99AC035	SolarSpeed rubber 325x325x10 mm	p. 27
	1SSP99AC036	SolarSpeed rubber 325x325x10 mm met alu	
8	1SSP99AC001	SolarSpeed porte-ballast	p. 25
	1SSP99AC063	SolarSpeed 3.0 zijplaat Noord-Zuid 12,5° landscape	p. 28
	1SSP99AC039	SolarSpeed geotex	p. 31

Componenten

	Artikelcode	Artikelomschrijving	Datasheet
9	 1AHM32SR085	Middenklem basic lengte 60 mm alu	p. 32
	1AHM32SR086	Middenklem basic lengte 60 mm zwart	
	 1AHM32SR069	Eindklem 30 mm lengte 60 mm alu	p. 33
	1AHM32SR070	Eindklem 30 mm lengte 60 mm zwart	
	 1AHM10BT015	Inbusbout M8x20 (<i>paneelmaat - 10 mm</i>)	p. 34
	 1AHM46PL001	Plaatschroef 6,5x19 mm	p. 35



DRIEHOEK UITLIJNEN

Om de zonnepanelen te kunnen plaatsen, moet je de driehoeken van het montagesysteem recht uitlijnen. Dat doe je met de handige kalibreerlat.

De kalibreerlat is eenvoudig in te stellen naar de lengte of breedte van het paneel. De afstandshouder zorgt ervoor dat de afstand tussen de montageframes altijd perfect gelijk is. Zo ben je er zeker van een correcte en vlotte montage. Zie datasheet op pagina 36.



Bescherming van de dakbedekking



BESCHERM RUBBERS

Basis-units zijn standaard voorzien van beschermrubbers met een dikte van 15 mm. Het helpt schade te voorkomen aan de dakbescherming en laat een betere afwatering toe.

Rubber zonder aluminium

- Geschikt voor bitumen, EPDM-daken en TPO dakbedekking.
- Dit type rubber heeft extra grip op het dakoppervlak.
- Er is minder ballast nodig om het systeem op zijn plaats te houden.

Rubber met aluminium

- Voor daken met PVC bekleding.
- De aluminiumlaag zorgt voor een barrière tussen het rubber en de dakbedekking, wat aantasting van het materiaal voorkomt.

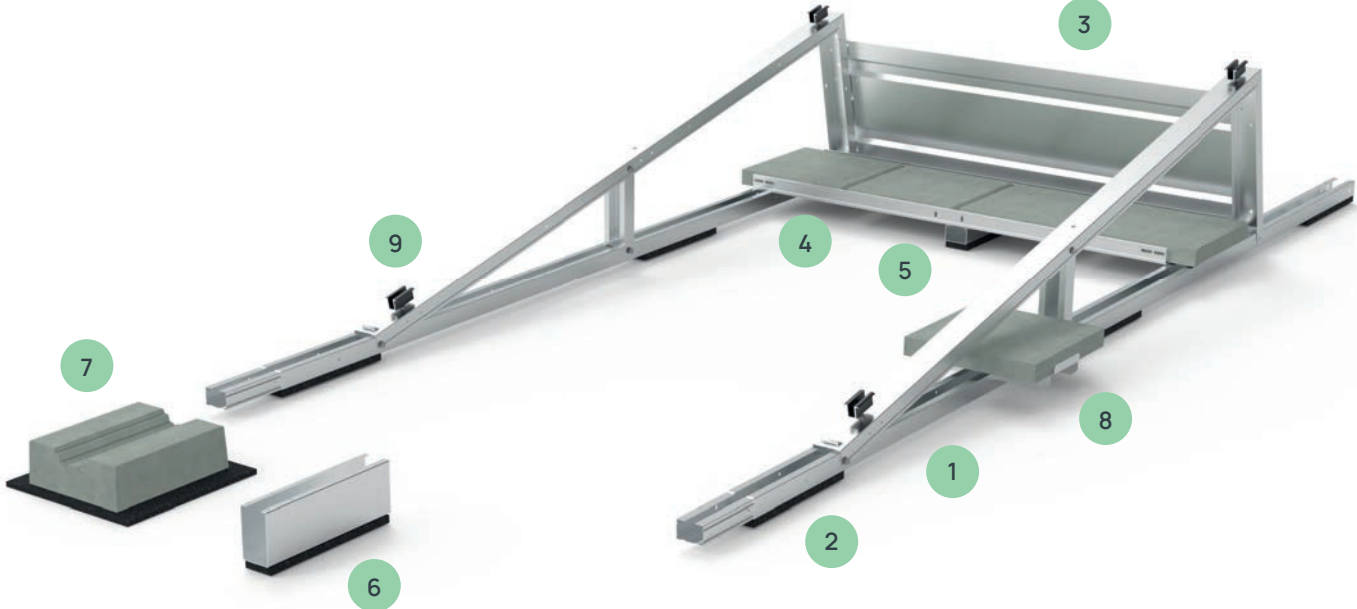


BETONVOETEN

Betonvoeten gelden als steun én ballast in een opstelling op plat dak. Betonvoeten worden steeds voorzien van een beschermrubber aan de onderzijde.

- Betonvoeten zijn perfect geschikt voor groendaken door de verhoogde ruimte onder de profielen.
- Die verhoogde ruimte resulteert ook in een betere afwatering.
- Bij betonvoeten op grinddaken moet het grind maar op een bepaald aantal plaatsen verwijderd worden.
- Betonvoeten zijn eenvoudig te monteren door middel van slagpluggen.
- Aangezien de montageframes verankerd zijn aan de betonvoeten, gelden deze ook als deel van de benodigde ballast.
- Het verhoogde koppelstuk is aangepast aan de hoogte van de betonvoeten en voorkomt doorbuigen.

Noord-Zuid portrait









Componenten



	Artikelcode	Artikelomschrijving	Datasheet
1	1SSP19NZ067	SolarSpeed 3.0 Noord-Zuid portrait 10° 1680mm (pan.1640/1899) steekafstand 2100mm + rubber + tubtara (incl. middenstuk + 6x zelftapper 6,5x19)	p. 17
	1SSP19NZ068	SolarSpeed 3.0 Noord-Zuid portrait 10° 1680mm (pan.1640/1899) steekafstand 2100mm + rubber + alu + tubtara (incl. middenstuk + 6x zelftapper 6,5x19)	
2	1SSP99AC038	SolarSpeed eindrubber	p. 19
	1SSP99AC037	SolarSpeed eindrubber met alu	
	1SSP99AC034	SolarSpeed druknagel	p. 20
3	1SSP99AC099	SolarSpeed 3.0 backplate portrait 10° 1150 mm	p. 21
4	1SSP99AC081	SolarSpeed L-profiel 1131/1204 - 1200 mm	p. 22
5	1SSP99AC030	SolarSpeed koppelstuk L-ballast 40 mm met rubber	p. 23
	1SSP99AC031	SolarSpeed koppelstuk L-ballast 40 mm met rubber + alu	
6	1SSP99AC028	SolarSpeed koppelstuk L-ballast 100 mm met rubber	p. 24
	1SSP99AC029	SolarSpeed koppelstuk L-ballast 100 mm met rubber + alu	
7	1SSP99AC040	SolarSpeed betonvoet + pluggen	p. 26
	1SSP99AC035	SolarSpeed rubber 325x325x10 mm	p. 27
	1SSP99AC036	SolarSpeed rubber 325x325x10 mm met alu	
8	1SSP99AC001	SolarSpeed porte-ballast	p. 25
	1SSP99AC097	SolarSpeed 3.0 zijplaat Noord-Zuid 10° portrait 1900 mm	p. 29
	1SSP99AC039	SolarSpeed geotex	p. 31

Componenten

	Artikelcode	Artikelomschrijving	Datasheet	
9		1AHM32SR085	Middenklem basic lengte 60 mm alu	p. 32
		1AHM32SR086	Middenklem basic lengte 60 mm zwart	
		1AHM32SR069	Eindklem 30 mm lengte 60mm alu	p. 33
		1AHM32SR070	Eindklem 30 mm lengte 60mm zwart	
		1AHM10BT015	Inbusbout M8x20 (<i>paneelmaat - 10 mm</i>)	p. 34
		1AHM46PL001	Plaatschroef 6,5x19 mm	p. 35



EENVOUDIG KLIKSISTEEM

De driehoeken kunnen eenvoudig in elkaar geschoven worden. Dankzij het speciale kliksysteem zitten de driehoeken ook meteen vast. Zo bespaar je nog meer tijd op het dak.

Het kliksysteem laat toe om verschillende types driehoeken aan elkaar vast te maken (O-W en N-Z landscape). Zo haal jij steeds het maximale uit de beschikbare dakoppervlakte.



Opstellingsmogelijkheden

> NOORD-ZUID

Een Noord-Zuid-opstelling is een veelgemaakte keuze voor panelen op plat dak.

- De panelen staan gericht op het zuiden waar ze de meeste straling opvangen. Zo haal je het meeste rendement uit je installatie, vooral in pieken.
- In functie van schaduwvorming en plaats op het dak kan er gekozen worden voor een portrait of landscape opstelling.

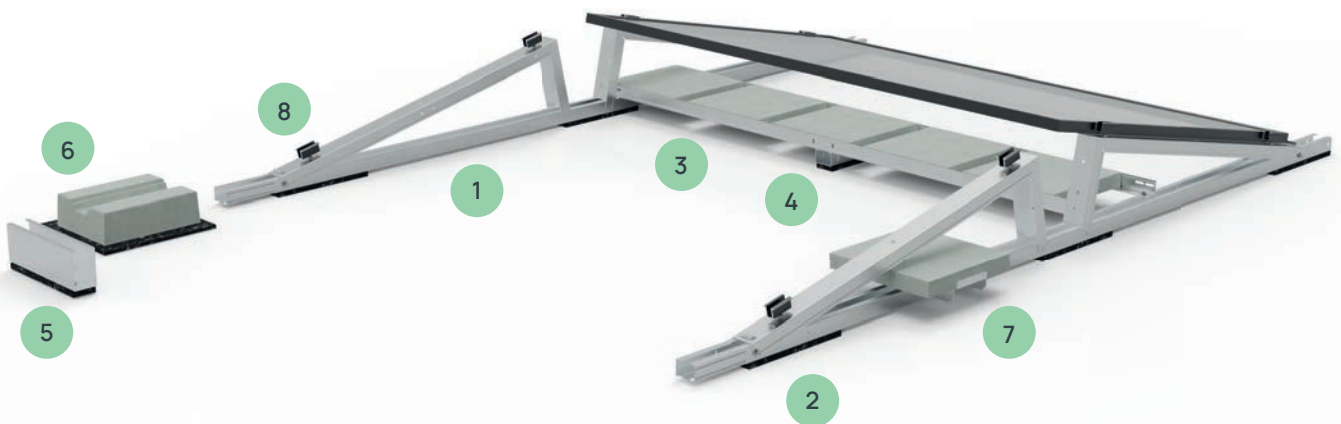
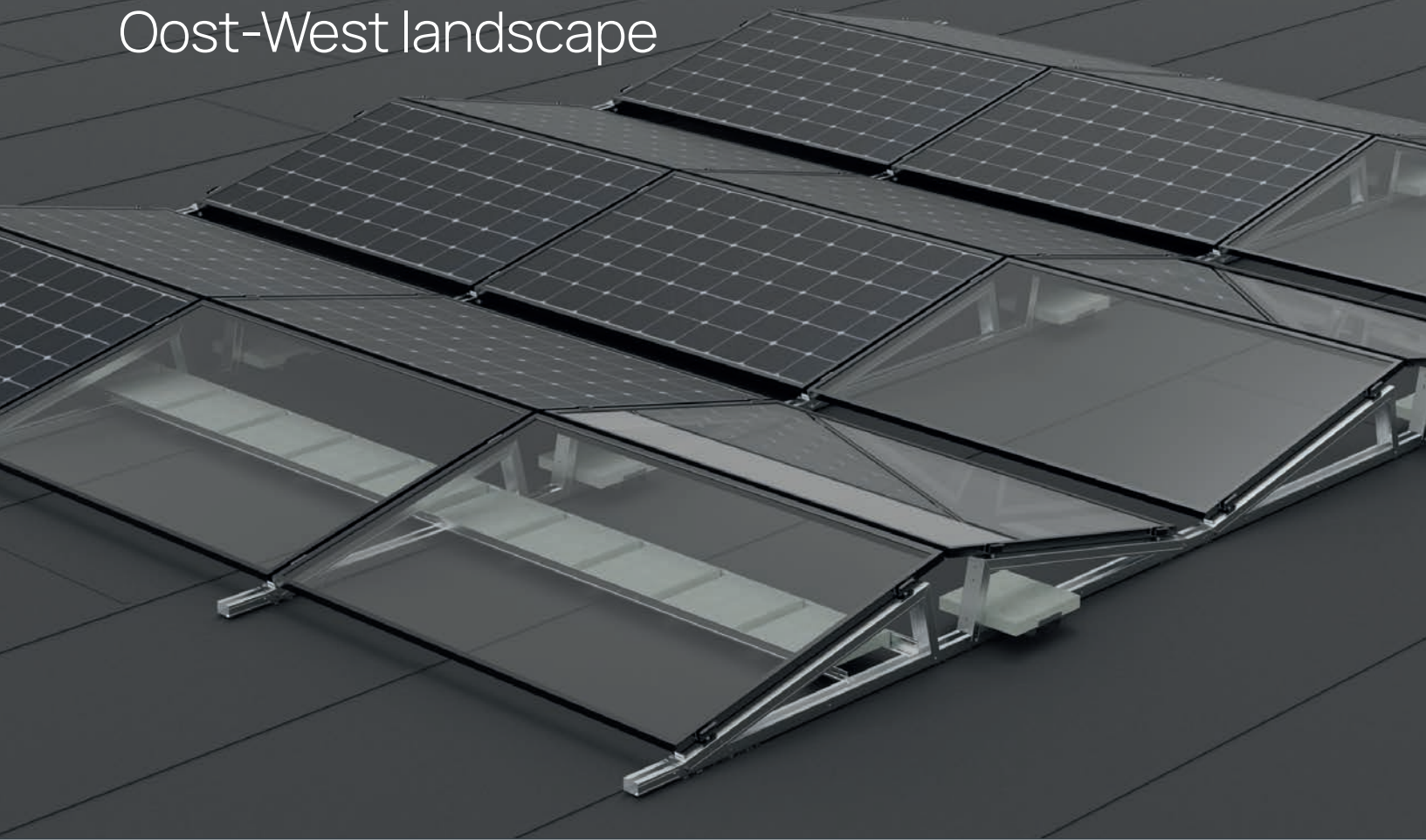


> OOST-WEST

Een Oost-West opstelling is een perfecte keuze bij een beperkte dakoppervlakte.

- Door de beperkte onderlinge schaduwvorming op de panelen kunnen er meer panelen op het dak geplaatst worden. Dat resulteert in een hogere opbrengst per m².
- Een Oost-West opstelling genereert een stabielere stroomopwekking doorheen de dag. De installatie start eerder op en stopt later met het opwekken van stroom.
- Er is minder ballast nodig. Dat maakt de installatie lichter en geschikt voor daken met een minder stevige onderconstructie.





Oost-West landscape



Componenten

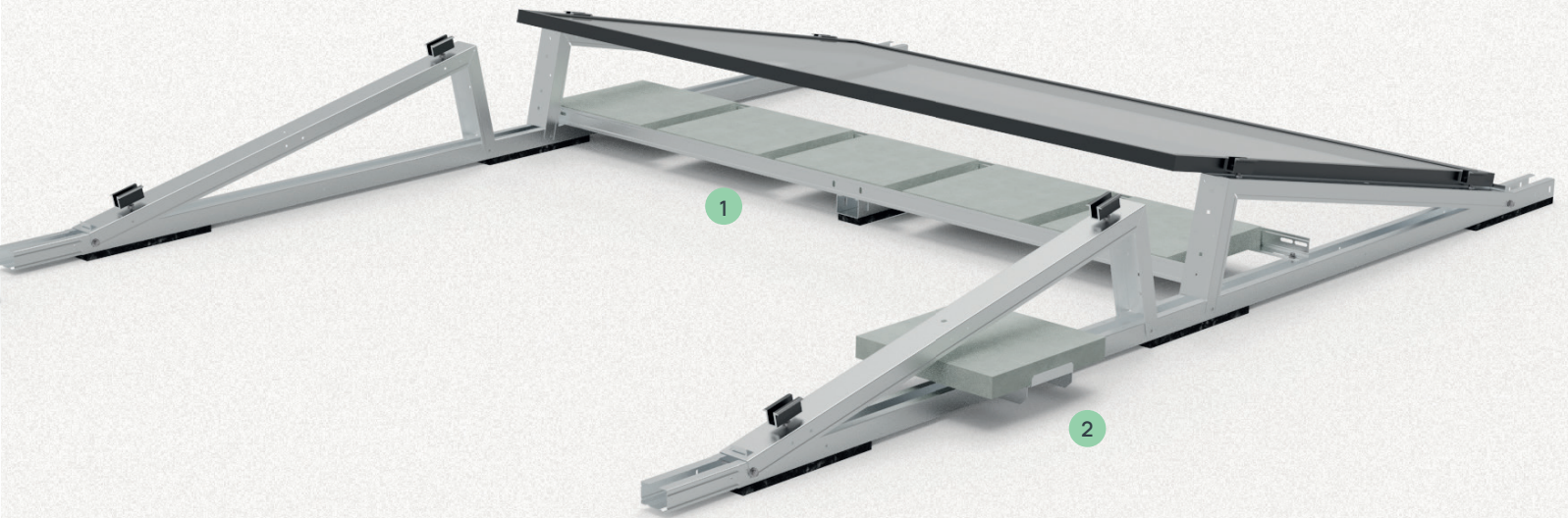
	Artikelcode	Artikelomschrijving	Datasheet
1	1SSP19EW020	SolarSpeed 3.0 Oost-West landscape 12,5° 1020 mm (pan.1056/1100) steekafstand 2350 mm + rubber + tubtara	p. 18
	1SSP19EW021	SolarSpeed 3.0 Oost-West landscape 12,5° 1020 mm (pan.1056/1100) steekafstand 2350 mm + rubber + alu + tubtara	
	1SSP19EW017	SolarSpeed 3.0 Oost-West landscape 12,5° 1020 mm (pan.1101/1140) steekafstand 2450 mm + rubber + tubtara	
	1SSP19EW018	SolarSpeed 3.0 Oost-West Landscape 12,5° 1020 mm (pan.1101/1140) steekafstand 2450 mm + rubber + alu + tubtara	
2	1SSP99AC038	SolarSpeed eindrubber	p. 19
	1SSP99AC037	SolarSpeed eindrubber met alu	
	1SSP99AC034	SolarSpeed druknagel	p. 20
3	1SSP99AC077	Solarspeed L-profiel 1731/1810 - 1805 mm	p. 22
4	1SSP99AC030	SolarSpeed koppelstuk L-ballast 40 mm met rubber	p. 23
	1SSP99AC031	SolarSpeed koppelstuk L-ballast 40 mm met rubber + alu	
5	1SSP99AC028	SolarSpeed koppelstuk L-ballast 100 mm met rubber	p. 24
	1SSP99AC029	SolarSpeed koppelstuk L-ballast 100 mm met rubber + alu	
6	1SSP99AC040	SolarSpeed betonvoet + pluggen	p. 26
	1SSP99AC035	SolarSpeed rubber 325x325x10 mm	p. 27
	1SSP99AC036	SolarSpeed rubber 325x325x10 mm met alu	
7	1SSP99AC001	SolarSpeed porte-ballast	p. 25
	1SSP99AC065	SolarSpeed 3.0 zijplaat Oost-West 12.5° landscape 1020 mm (pan.1056/1140 mm)	p. 30
	1SSP99AC039	SolarSpeed geotex	p. 31

Componenten

	Artikelcode	Artikelomschrijving	Datasheet
8 	1AHM32SR085	Middenklem basic lengte 60 mm alu	p. 32
	1AHM32SR086	Middenklem basic lengte 60 mm zwart	
	1AHM32SR069	Eindklem 30 mm lengte 60 mm alu	p. 33
	1AHM32SR070	Eindklem 30 mm lengte 60 mm zwart	
	1AHM10BT015	Inbusbout M8x20 (<i>paneelmaat - 10 mm</i>)	p. 34
	1AHM46PL001	Plaatschroef 6,5x19 mm	p. 35



BALLASTVOORZIENING



1 SETS L-PROFIELEN

De sets L-profielen worden gebruikt om ballast onder de profielen te plaatsen en de installatie extra te verstevigen.

- Aan de buitenkant van een Oost-West installatie mag enkel ballast geplaatst worden door middel van L-profielen.
- De steun in het midden van de L-profielen voorkomt doorbuiging. De koppelstukken zet je makkelijk vast met plaatschroeven.
- De koppelstukken zijn aangepast aan de hoogte van de L-profielen.
- De extra verbinding tussen de basis-units maakt de volledige installatie nog steviger.

2 BALLASTHOUDERS

Ballasthouders zijn uitermate geschikt voor installaties met een beperkte ballast.

- Ballasthouders worden geplaatst aan de binnenkant van de installatie.
- Je schuift de ballasthouder snel en eenvoudig over het grondprofiel van de basis-unit.
- Ballasthouders kunnen ook achter of tussen de panelen geplaatst worden.

Beide ballastvoorzieningen werken met ballasttegels van 300x300x40 mm.

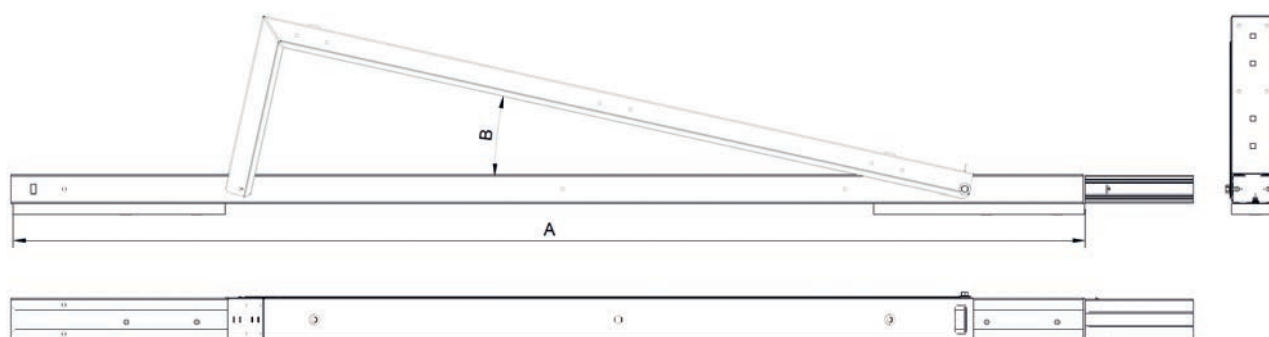
SolarSpeed 3.0 driehoeken Noord-Zuid landscape

DATASHEET



Materiaal	magnelis staal + rubber
Verpakking	200 st./pallet

Artikelcode	Paneelmaat	A (steekafstand)	B (graden)		Gewicht
1SSP19NZ029	950-1310 mm	1400 mm	12,5°	rubber + tubtara	3750 gr
1SSP19NZ023	950-1310 mm	1600 mm	12,5°	rubber + tubtara	3830 gr
1SSP19NZ024	950-1310 mm	1600 mm	12,5°	rubber + alu + tubtara	3830 gr



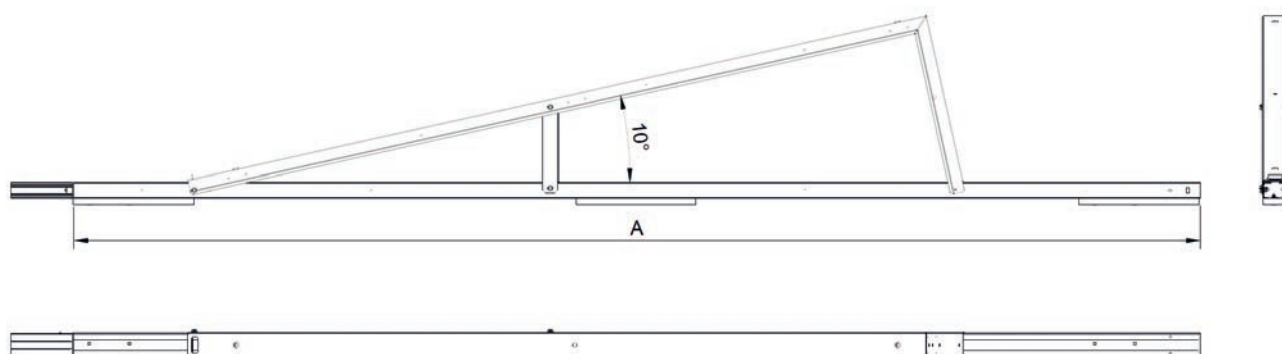
SolarSpeed 3.0 driehoeken Noord-Zuid portrait

DATASHEET



Materiaal	magnelis staal + rubber
Verpakking	200 st./pallet

Artikelcode	Paneelmaat	A (steekafstand)	B (graden)		Gewicht
1SSP19NZ067	1640/1899 mm	2100 mm	10°	rubber + tubtara	6070 gr
1SSP19NZ068	1640/1899 mm	2100 mm	10°	rubber + alu + tubtara	6070 gr



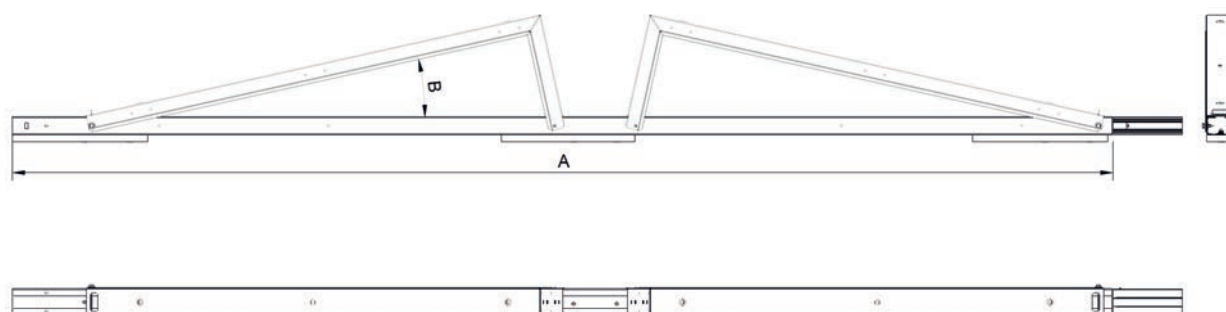
SolarSpeed 3.0 driehoeken Oost-West landscape

DATASHEET



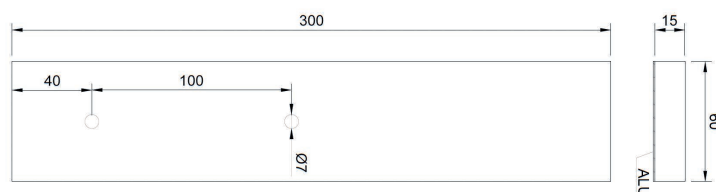
Materiaal	magnelis staal + rubber
Verpakking	200 st./pallet

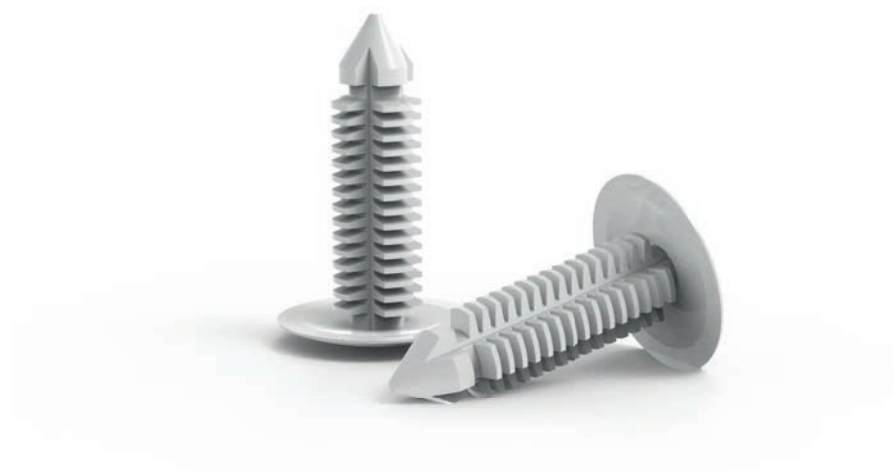
Artikelcode	Paneelmaat	A (steekafstand)	B (graden)		Gewicht
1SSP19EW020	1056/1100 mm	2350 mm	12,5°	rubber + tubtara	6280 gr
1SSP19EW021	1056/1100 mm	2350 mm	12,5°	rubber + alu + tubtara	6280 gr
1SSP19EW017	1101/1140 mm	2450 mm	12,5°	rubber + tubtara	6400 gr
1SSP19EW018	1101/1140 mm	2450 mm	12,5°	rubber + alu + tubtara	6400 gr



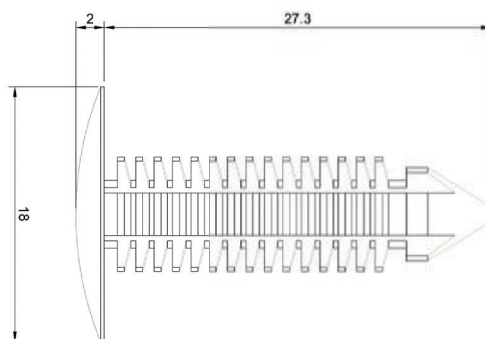


Artikelcode	1SSP99AC038 1SSP99AC037 (+ alu)
Materiaal	rubber, rubber + alu
Totale gewicht	210 gr
Verpakking	per stuk, 4.320 st./pallet





Artikelcode	1SSP99AC034
Materiaal	kunststof
Totale gewicht	110 gr
Verpakking	100 st./zak, 600 st./doos



SolarSpeed backplate landscape/portrait

DATASHEET



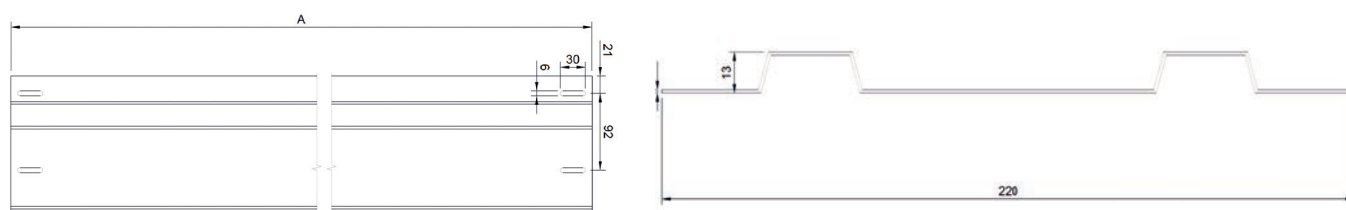
Materiaal	magnelis staal
Verpakking	per stuk, 500 st./pallet

> LANDSCAPE

Artikelcode	Graden	A (lengte)	B (lengte)	Gewicht
1SSP99AC086	10°-12,5°-15°	1805 mm	235 mm	2150 gr
1SSP99AC090	10°-12,5°-15°	1805 mm	235 mm	2240 gr
1SSP99AC091	10°-12,5°-15°	1965 mm	235 mm	2300 gr
1SSP99AC087	10°-12,5°-15°	2045 mm	235 mm	2430 gr
1SSP99AC088	10°-12,5°-15°	2125 mm	235 mm	2530 gr
1SSP99AC089	10°-12,5°-15°	2205 mm	235 mm	2630 gr
1SSP99AC100	10°-12,5°-15°	2279 mm	235 mm	2710 gr

> PORTRAIT

Artikelcode	Graden	A (lengte)	B (lengte)	Gewicht
1SSP99AC099	10°	1150 mm	295 mm	1660 gr





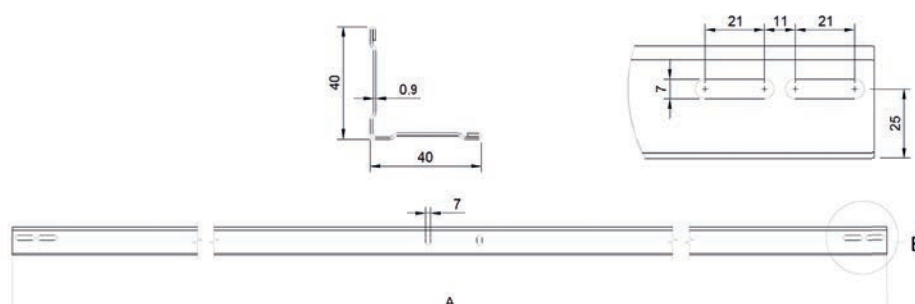
Materiaal	magnelis staal
Verpakking	2st./set, 500 sets/pallet

> **LANDSCAPE**

Artikelcode	Paneelmaat	A (lengte)	Gewicht
1SSP99AC077	1731/1810 mm	1805 mm	1157 gr
1SSP99AC082	1811/1890 mm	1805 mm	1210 gr
1SSP99AC083	1891/1970 mm	1965 mm	1260 gr
1SSP99AC084	1971/2050 mm	2045 mm	1310 gr
1SSP99AC079	2051/2130 mm	2125 mm	1360 gr
1SSP99AC080	2131/2210 mm	2205 mm	1410 gr

> **PORTRAIT**

Artikelcode	Paneelmaat	A (lengte)	Gewicht
1SSP99AC081	1131/1204 mm	1200 mm	770 gr

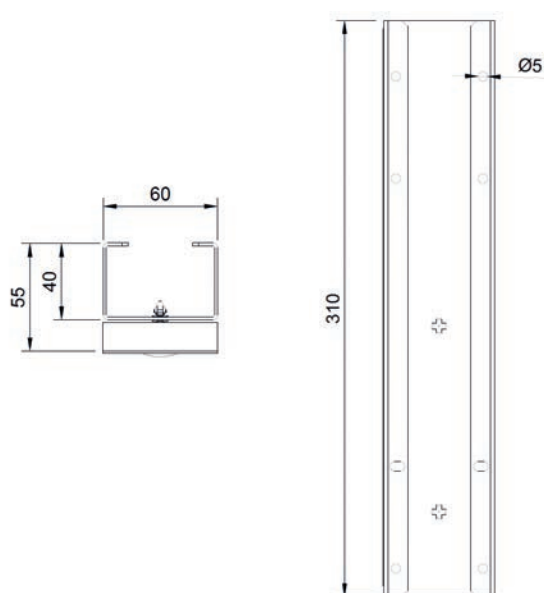


SolarSpeed koppelstuk L-ballast 40 mm

DATASHEET



Artikelcode	1SSP99AC030 1SSP99AC031 (+ alu)
Toepassing	ondersteunen L-ballast profielen
Materiaal	magnelis staal
Totale gewicht	570 gr
Verpakking	per stuk, 924 st./pallet

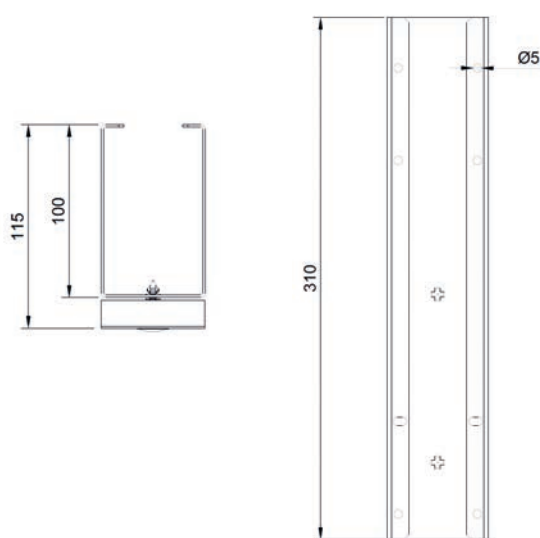


SolarSpeed koppelstuk L-ballast 100 mm

DATASHEET

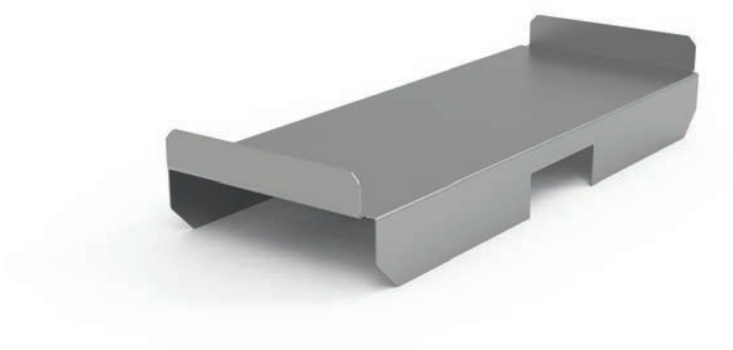


Artikelcode	1SSP99AC028 1SSP99AC029 (+ alu)
Toepassing	ondersteunen L-ballast profielen met betonvoet
Materiaal	magnelis staal
Totale gewicht	838 gr
Verpakking	per stuk, 924 st./pallet

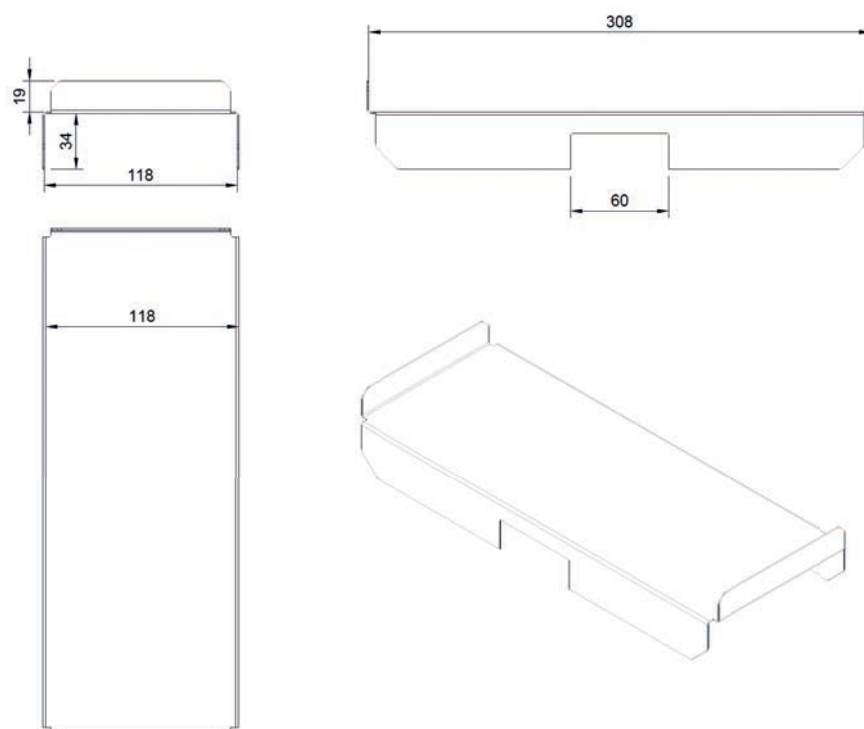


SolarSpeed porte-ballast

DATASHEET



Artikelcode	1SSP99AC001
Materiaal	magnelis staal
Totale gewicht	478 gr
Verpakking	per stuk, 900 st./pallet

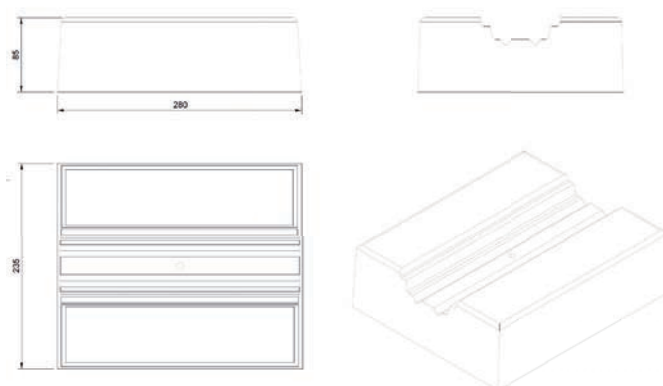


SolarSpeed betonvoet + pluggen

DATASHEET

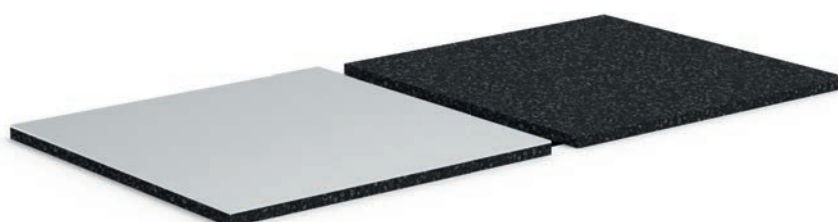


Artikelcode	1SSP99AC040
Materiaal	beton
Totale gewicht	12 kg
Verpakking	per stuk, 90 st./pallet

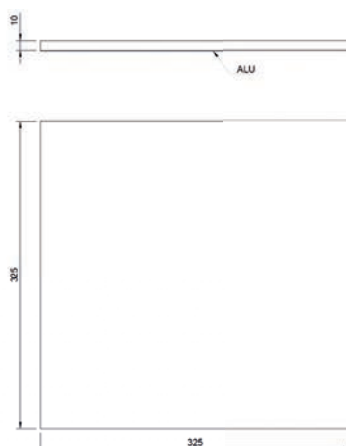


SolarSpeed rubber 325x325x10 mm

DATASHEET



Artikelcode	1SSP99AC035 1SSP99AC036 (+ alu)
Materiaal	rubber, rubber + alu
Totale gewicht	845 gr
Verpakking	per stuk, 900 st./pallet



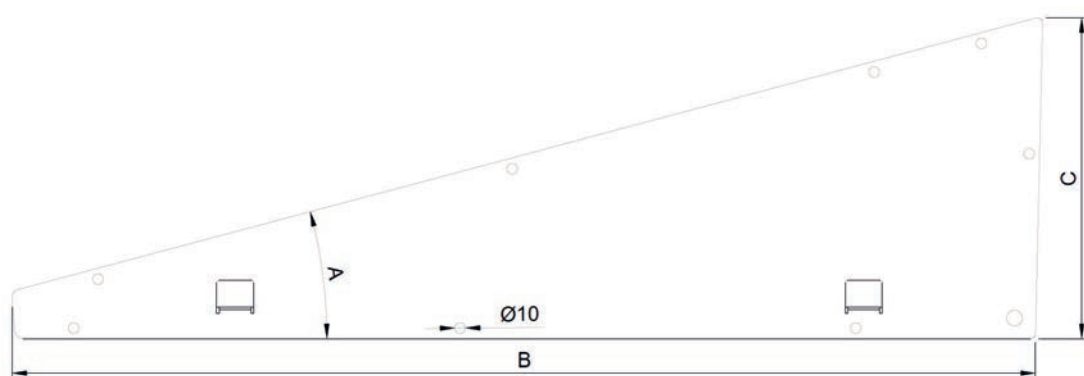
SolarSpeed 3.0 zijplaat Noord-Zuid landscape

DATASHEET



Materiaal	magnelis staal
Verpakking	per stuk, 500 st./pallet

Artikelcode	A (graden)	B (steekafstand)	C (hoogte)	Gewicht
1SSP99AC076	10°	2100 mm	210 mm	910 gr

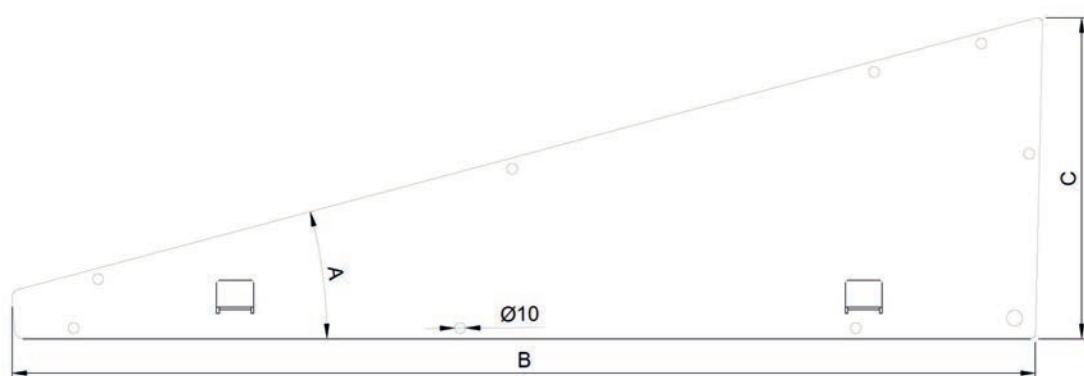


SolarSpeed 3.0 zijplaat Noord-Zuid portrait

DATASHEET



Materiaal	magnelis staal		
Verpakking	per stuk, 500 st./pallet		
Artikelcode	A (graden)	B (steekafstand)	C (hoogte)
1SSP99AC098	10°	mm	mm



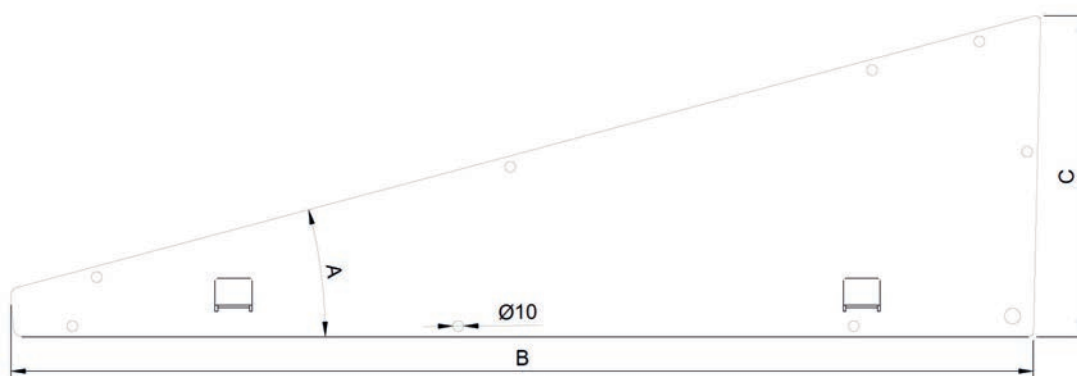
SolarSpeed 3.0 zijplaat Oost-West portrait

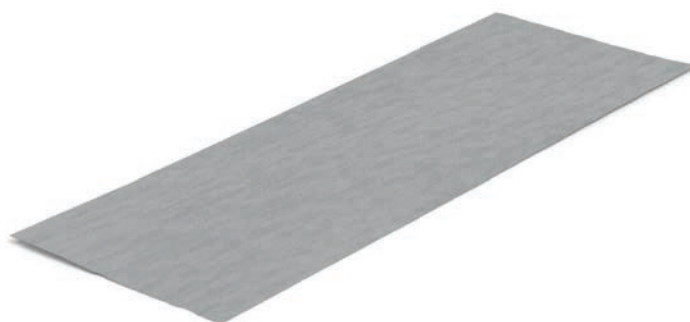
DATASHEET



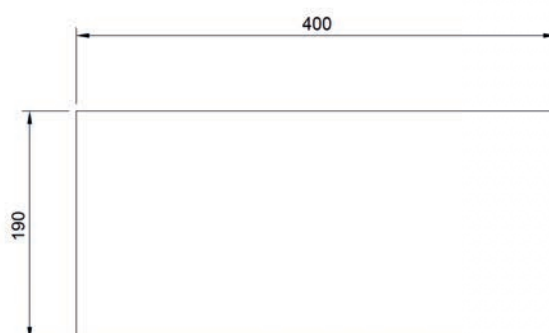
Materiaal	magnelis staal
Verpakking	per stuk, 500 st./pallet

Artikelcode	A (graden)	B (steekafstand)	C (hoogte)	Gewicht
1SSP99AC065	12,5°	980 mm	250 mm	670 gr



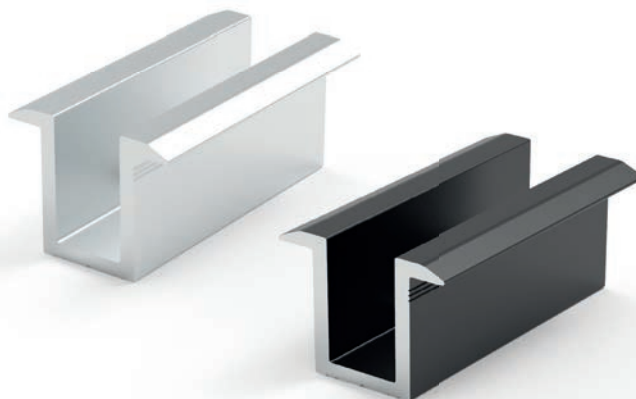


Artikelcode	1SSP99AC039
Toepassing	alternatief voor alu onder rubber
Materiaal	geotex
Totale gewicht	20 gr
Verpakking	per stuk

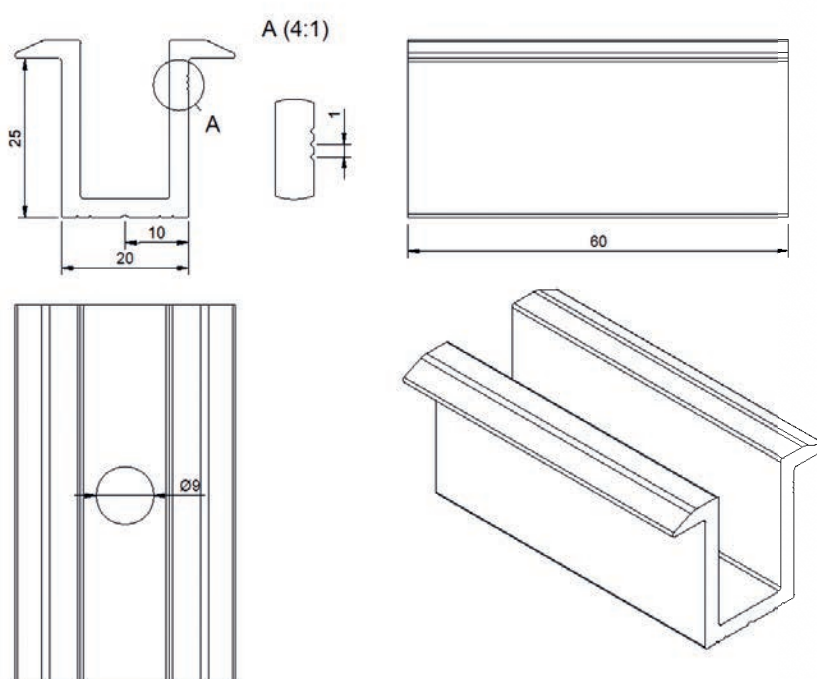


Middenklem basic lengte 60 mm

DATASHEET



Artikelcode	1AHM32SR085 (alu) 1AHM32SR086 (zwart)
Materiaal	ALU6063T5
Kleur	alu / zwart
Totale gewicht	50 gr
Toepassingsgebied	hellend dak, pannendak, steeldeck trapezium, golfplaatdak, leien dak, zinken dak, plat dak
Verpakking	100 st./doos (verpakt per 10), 9.000 st./pallet



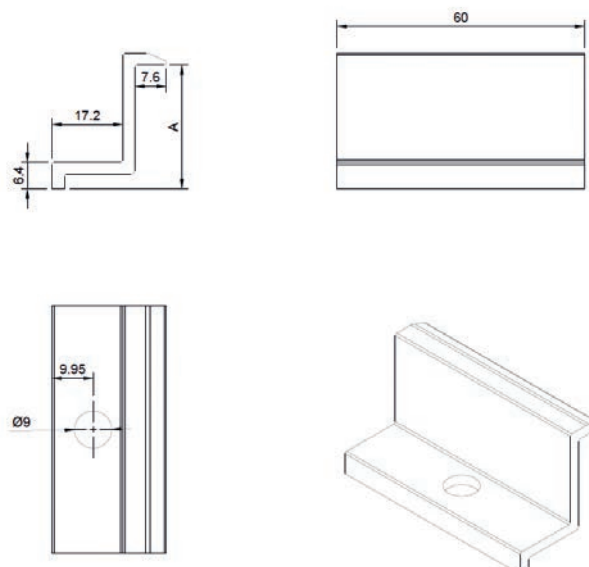
Eindklem 30 mm lengte 60 mm

DATASHEET



Artikelcode	1AHM32SR069 (alu) 1AHM32SR070 (zwart)
Materiaal	ALU6063T5
Kleur	alu / zwart
Totale gewicht	30 gr
Toepassingsgebied	hellend dak, pannendak, steeldeck trapezium, golfplaatdak, leien dak, zinken dak, plat dak
Verpakking	300 st./doos (verpakt per 20), 27.000 st./pallet

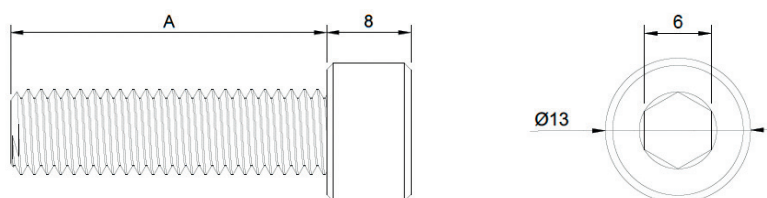
	alu	zwart	gewicht
30 mm	1AHM32SR069	1AHM32SR070	30 gr
35 mm	1AHM32SR071	1AHM32SR072	30 gr





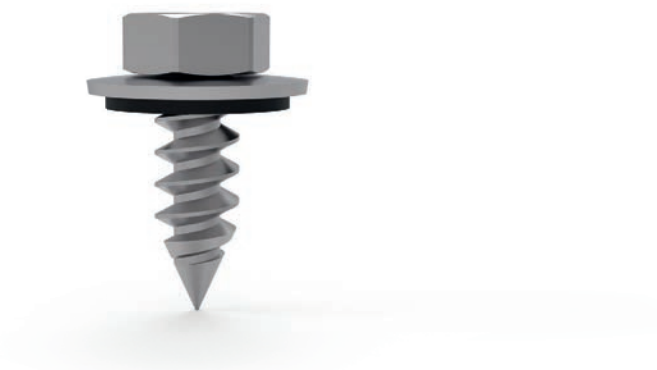
Artikelcode	1AHM10BT015
Materiaal	RVSA2
Verpakking	100 st./doos

	alu	gewicht
M8x20	1AHM10BT015	10 gr
M8x25	1AHM10BT017	20 gr
M8x30	1AHM10BT019	20 gr

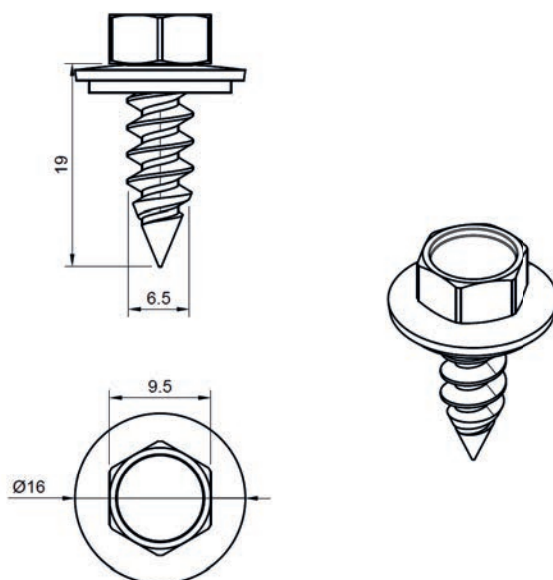


Plaatschroef 6,5x19 mm

DATASHEET



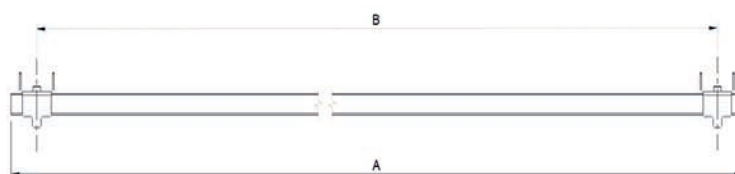
Artikelcode	1AHM46PL001
Materiaal	RVSA2
Totale gewicht	6 gr
Verpakking	100 st./doos





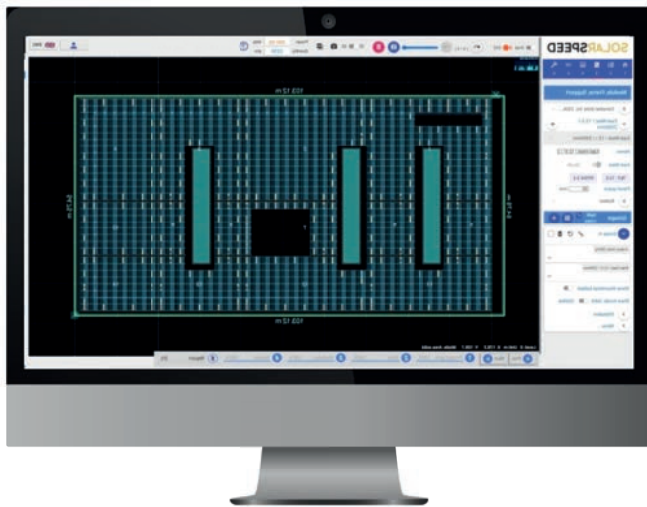
Artikelcode	1SSP99AC033
Materiaal	magnelis staal
Verpakking	per stuk

Artikelcode	A (lengte)	B (lengte)
1SSP99AC033	1750 mm	1680 mm
1SSP99AC062	2100 mm	2000 mm
1SSP99AC061	2250 mm	2180 mm





SolarSpeed calculator



Met deze gratis online software werk je eenvoudig jouw projecten uit. Schets het dak en de PV-installatie, en de software berekent automatisch het ballastplan.

Alle informatie, inclusief stuklijst en plaatsing, vind je in een overzichtelijk rapport.

solarspeed.avasco.be





Scan de QR-code voor meer informatie over **SolarSpeed**

Allimex Green Power

0260-0224-NL Wijzigingen en/of drukfouten voorbehouden.

Headquarters

Transportstraat 1B
3980 Tessenderlo, Belgium



Kantoor in Nederland

Teugseweg 9, 7418 AM Deventer
+31 85 732 69 46
info@allimex-greenpower.eu



allimexgreenpower.com
We care. We dare. We deliver

