

ALLiSLIDE

Montagematerialen



VOOR ELK DAK HET JUISTE
MONTAGESYSTEEM

Allimex Green
Power





ALLiSLIDE

Eenvoudig en performant montagesysteem

ALLiSLIDE is ons hybride en compacte montagesysteem, speciaal ontworpen voor een snelle montage op diverse daktypes.

VOLLEDIG >

ALLiSLIDE is een compact montagesysteem, geschikt voor verschillende daktypes. ALLiSLIDE is volledig opgebouwd, inclusief kabelclips en optimizer holders.

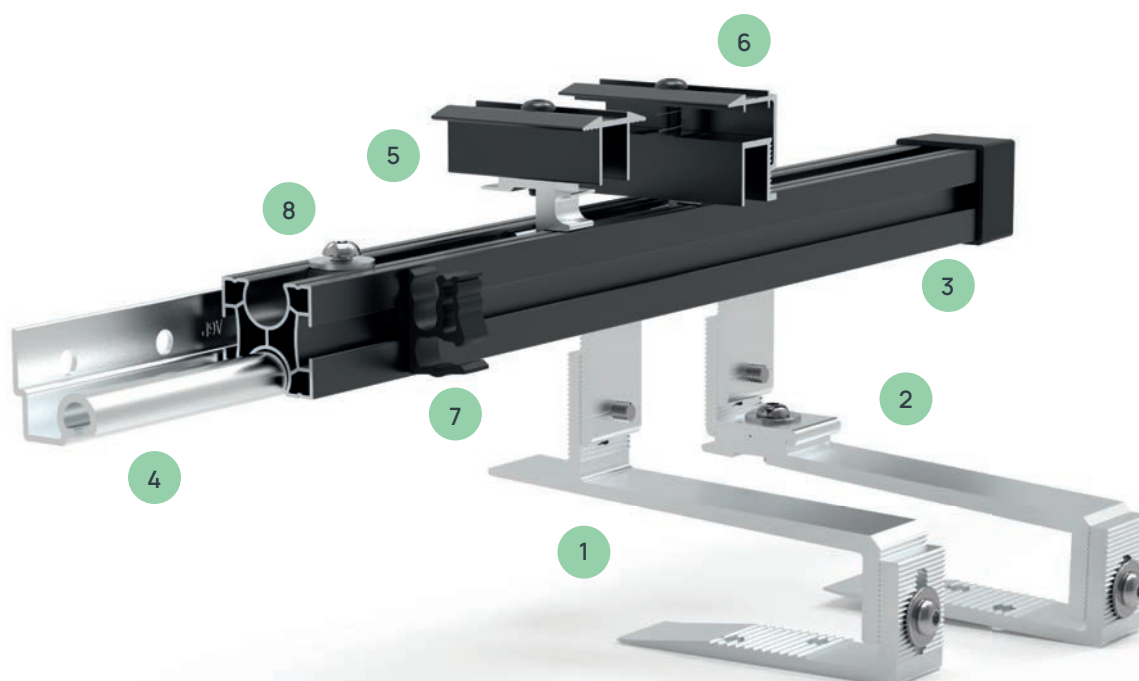
FLEXIBEL >

ALLiSLIDE is hybride opgebouwd en kan zowel portrait als landscape gemonteerd worden. De dakhaken en klemmen zijn verstelbaar in hoogte wat resulteert in een perfecte fit voor elk dak en paneel.

TIJDSBESPAREND >

De dubbel verstelbare dakhaak kan gebruikt worden voor zowel schuif- als schroefmontage. Alle onderdelen zijn snel aan elkaar te koppelen door middel van roterende bewegingen.

Pannendak

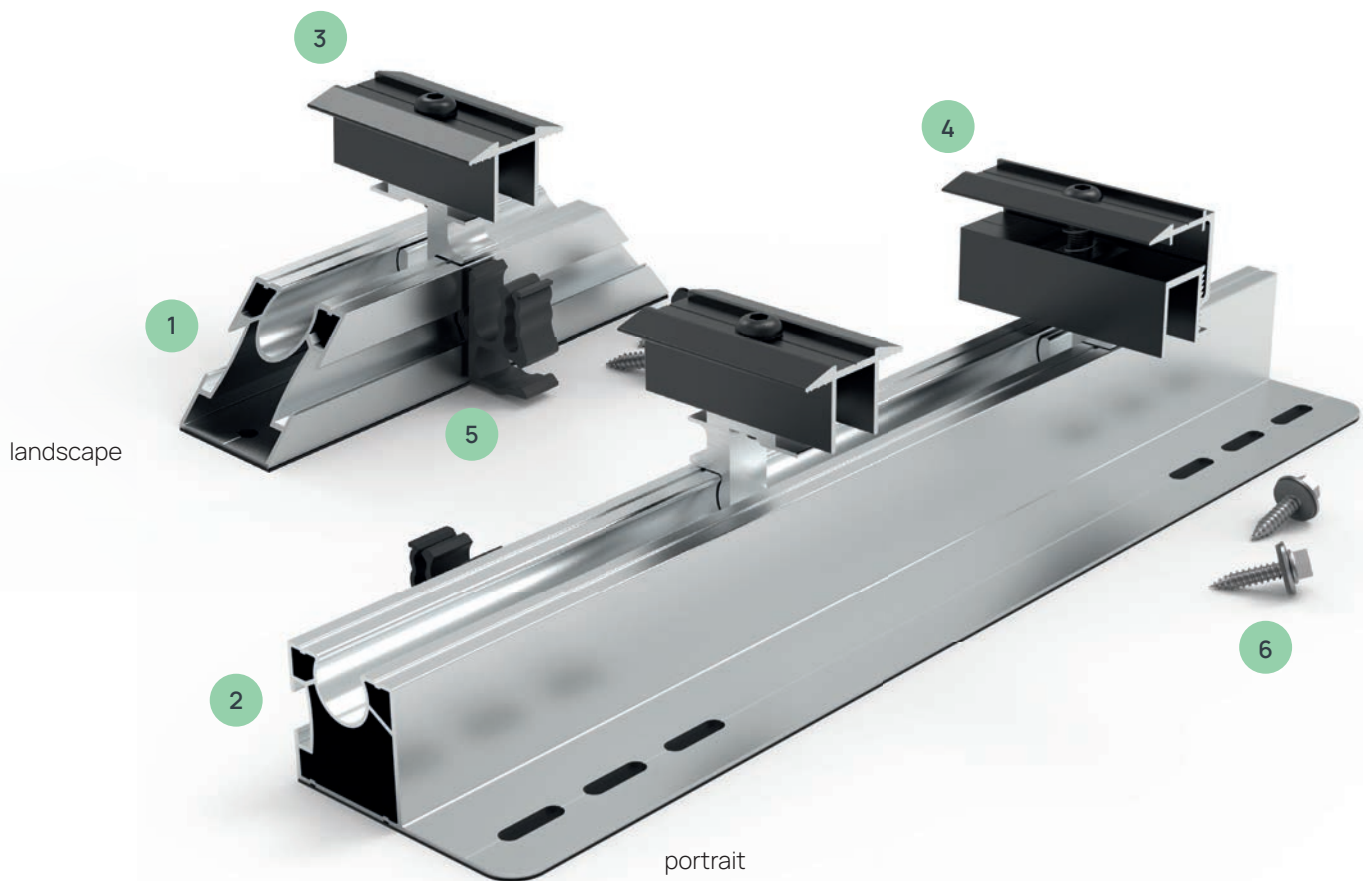
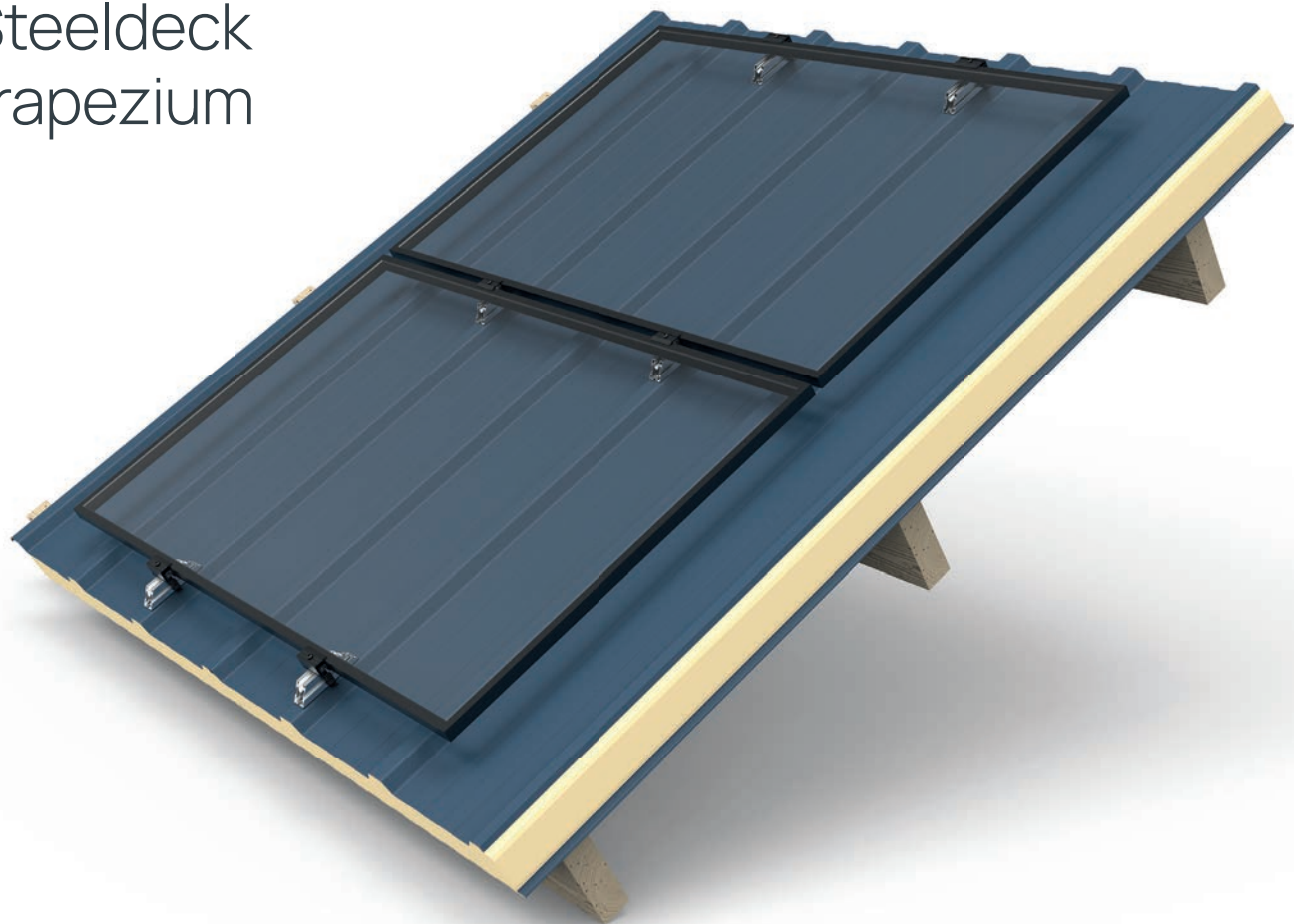


Componenten



	Artikelcode	Artikelomschrijving	Datasheet
1	 1ASL15DE001	Dakhaak enkel verstelbaar ALLiSLIDE	p. 11
2	 1ASL15DD002	Dakhaak dubbel verstelbaar ALLiSLIDE	p. 12
3	 1ASL43AL015 1ASL43ZW015 1ASL43AL001 1ASL43ZW001	Profiel ALLiSLIDE 4,80 m alu Profiel ALLiSLIDE 4,80 m zwart Profiel ALLiSLIDE 6,20 m alu Profiel ALLiSLIDE 6,20 m zwart <i>Andere lengtes verkrijgbaar op aanvraag</i>	p. 19
4	 1ASL43PV001	Profielverbinder ALLiSLIDE	p. 20
	 1AHMACPS002 1AHM0ACPS001	Sluitstop voor profiel 40x40 grijs Sluitstop voor profiel 40x40 zwart	p. 21
5	 1ASL32AL001 1ASL32ZW001	Middenklem ALLiSLIDE alu Middenklem ALLiSLIDE zwart	p. 22
6	 1ASL32AL002 1ASL32ZW002	Eindklem ALLiSLIDE alu Eindklem ALLiSLIDE zwart	p. 23
7	 1ASL99AC003	Kabelklem ALLiSLIDE	p. 24
8	 1ASL99AC002	Optimizer houder ALLiSLIDE	p. 25
	 1HFR10BT001	Hamerkopbout ALLiSLIDE M8x18 mm met kartelmoer	p. 26

Steeldeck trapezium

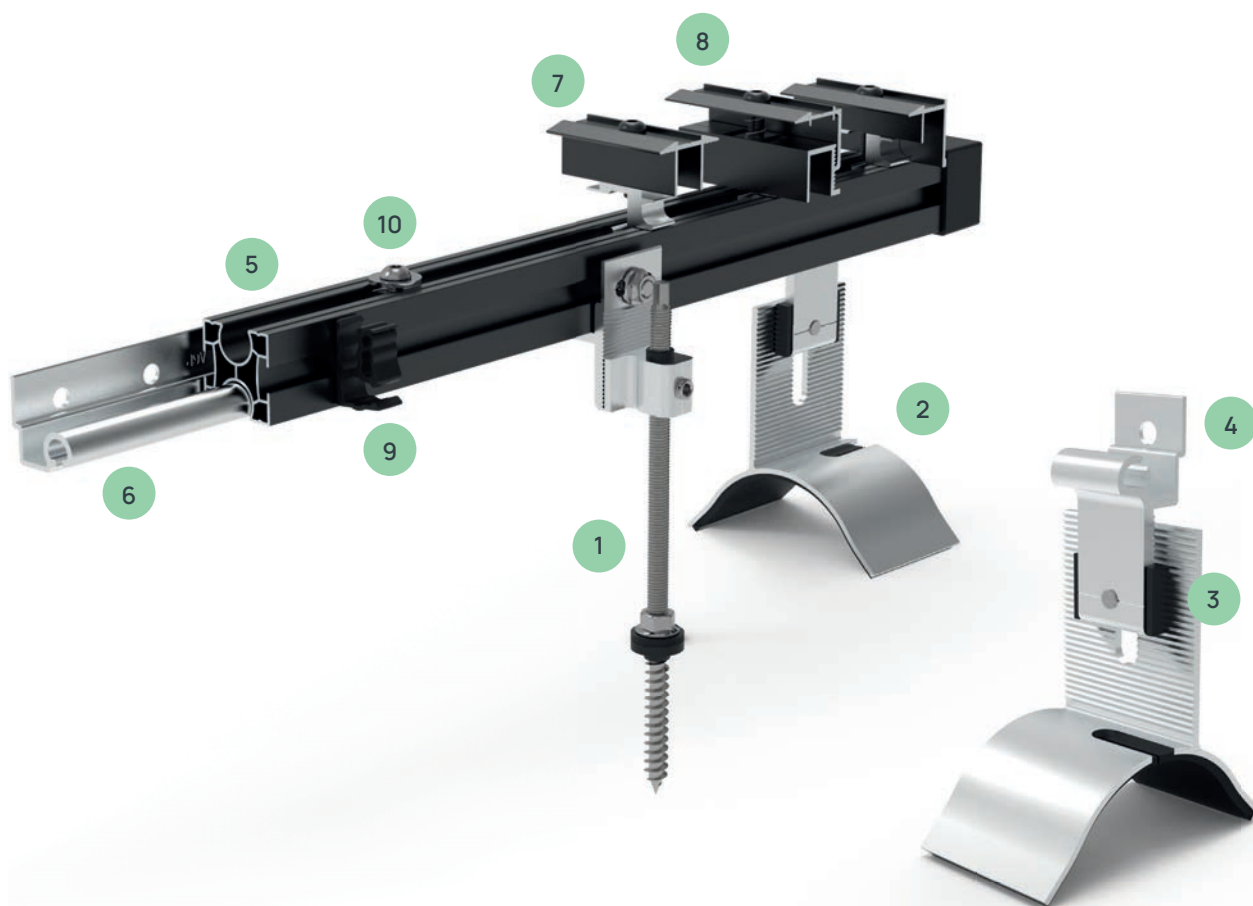
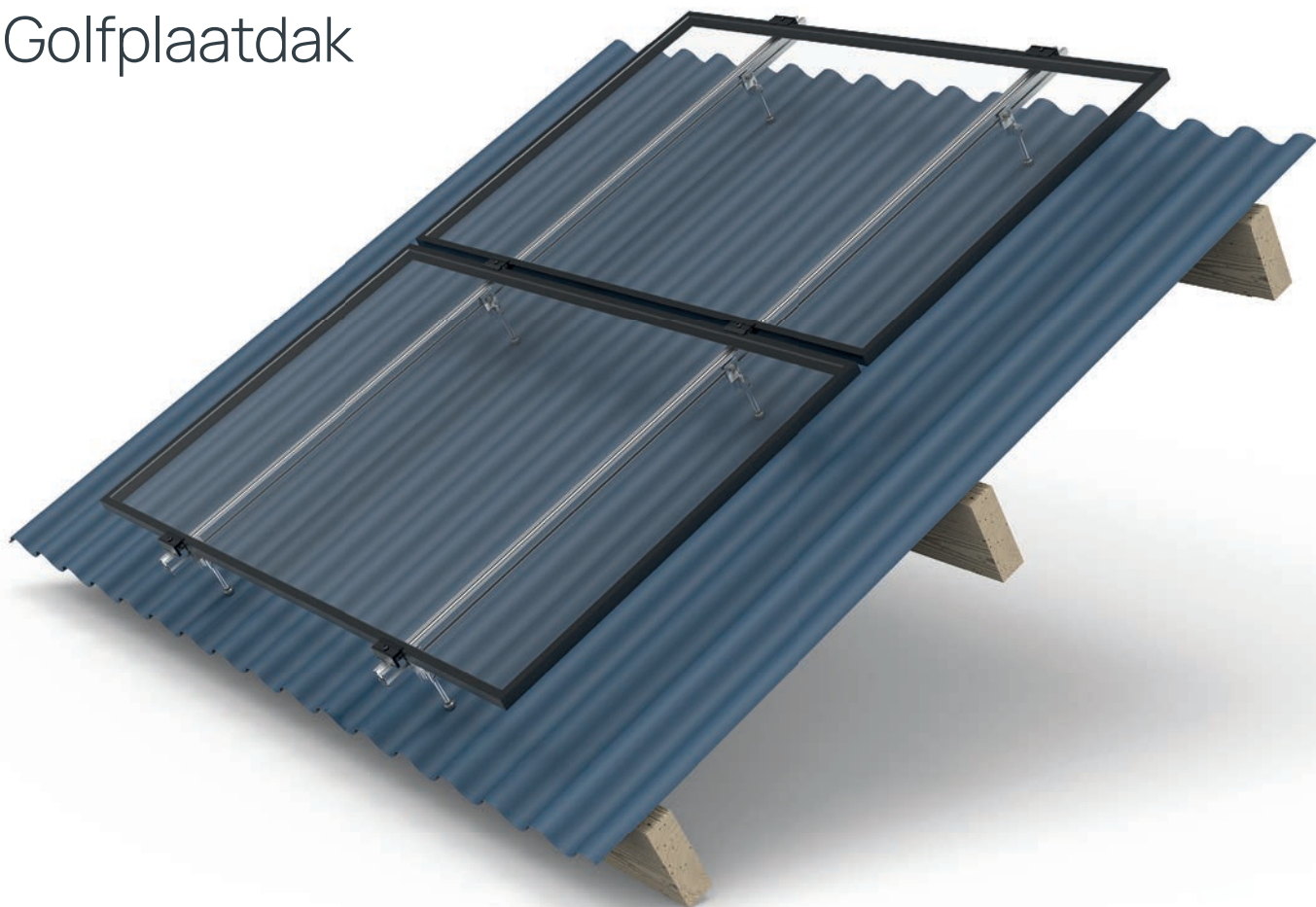


Componenten



	Artikelcode	Artikelomschrijving	Datasheet
1	 1ASL15SD001	Steeldeck plaatje landscape ALLiSLIDE	p. 13
2	 1ASL15DD002	Steeldeck plaatje portrait ALLiSLIDE	p. 14
3	 1ASL32AL001  1ASL32ZW001	Middenklem ALLiSLIDE alu Middenklem ALLiSLIDE zwart	p. 22
4	 1ASL32AL002  1ASL32ZW002	Eindklem ALLiSLIDE alu Eindklem ALLiSLIDE zwart	p. 23
5	 1ASL99AC003	Kabelklem ALLiSLIDE	p. 24
	 1ASL99AC002	Optimizer houder ALLiSLIDE	p. 25
	 1HFR10BT001	Hamerkopbout ALLiSLIDE M8x18 mm met kartelmoer	p. 26
6	 1AHM46BM003	Bi-metal schroef 6,0x25	p. 28

Golfplaatdak



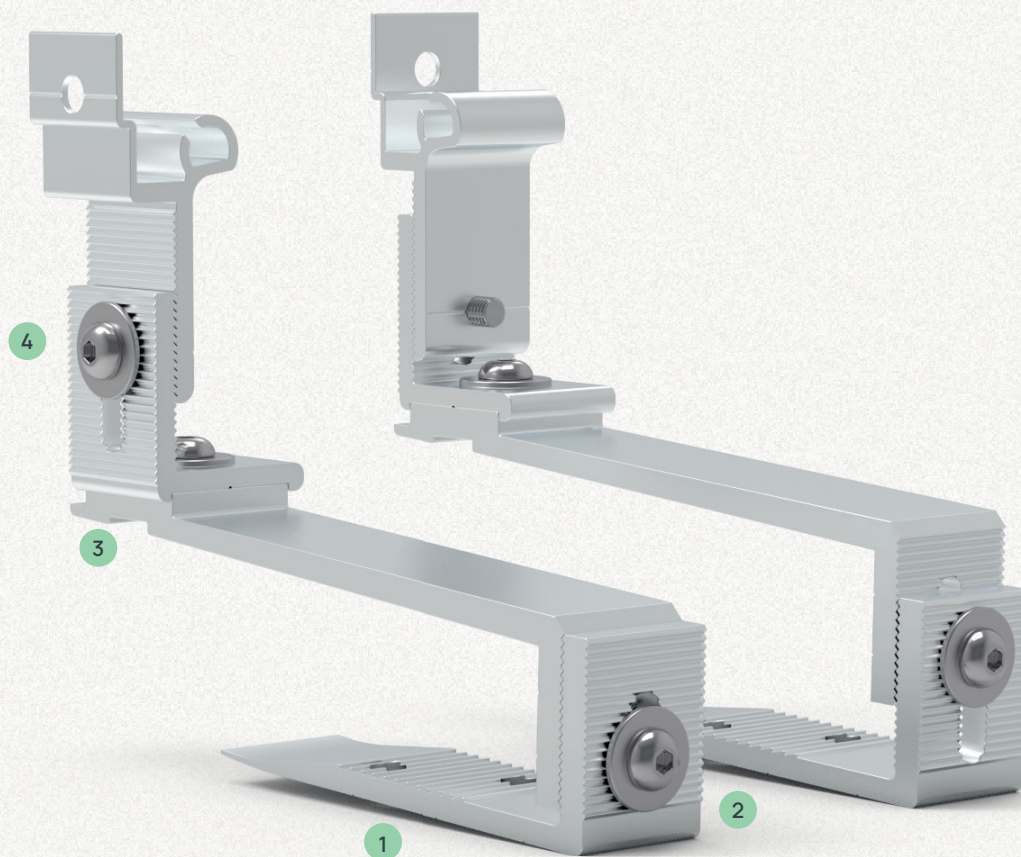
Componenten



	Artikelcode	Artikelomschrijving	Datasheet
1	 1ASL15SS001	Stokschroef M10x200	p. 15
2	 1AIN15DV007	Golfhaak met EPDM	p. 16
3	 1ASL99AC005	Adapter ALLiSLIDE	p. 17
4	 1ASL99AC001	Haak accessoire ALLiSLIDE	p. 18
	 1AHM10BT015 1AHM10RD001	Inbus bout M10x20 Rondel M8	p. 27
5	 1ASL43AL015 1ASL43ZW015 1ASL43AL001 1ASL43ZW001	Profiel ALLiSLIDE 4,80 m alu Profiel ALLiSLIDE 4,80 m zwart Profiel ALLiSLIDE 6,20 m alu Profiel ALLiSLIDE 6,20 m zwart <i>Andere lengtes verkrijgbaar op aanvraag</i>	p. 19
6	 1ASL43PV001	Profielverbinder ALLiSLIDE	p. 20
	 1AHMACPS002 1AHM0ACPS001	Sluitstop voor profiel 40x40 grijs Sluitstop voor profiel 40x40 zwart	p. 21
7	 1ASL32AL001 1ASL32ZW001	Middenklem ALLiSLIDE alu Middenklem ALLiSLIDE zwart	p. 22
8	 1ASL32AL002 1ASL32ZW002	Eindklem ALLiSLIDE alu Eindklem ALLiSLIDE zwart	p. 23
9	 1ASL99AC003	Kabelklem ALLiSLIDE	p. 24
10	 1ASL99AC002	Optimizer houder ALLiSLIDE	p. 25
	 1HFR10BT001	Hamerkopbout ALLiSLIDE M8x18 mm met kartelmoer	p. 26



DE FLEXIBELE DAKHAAK



1 SCHUIVEN OF SCHROEVEN

De dubbel verstelbare dakhaak wordt standaard als schuifbevestiging geleverd. Dankzij de extra gaten en tandjes op de haak kan je de flexibele dakhaak ook schroeven. Je draait hiervoor enkel de haak om.

2 AANPASSING DIKTE DAKPAN

Verschillende dakpandiktes zijn geen probleem voor de dubbel verstelbare dakhaak. De diepte van de dakhaak kan eenvoudig aangepast worden aan de dikte van de dakpan en panlat. Een kleine draai aan de inbussleutel is voldoende.

3 POSITIONERING

Met de dubbel verstelbare dakhaak monteer je PV-modules in portrait én landscape positionering. Je verstelt de dakhaak eenvoudig met de schroef. Zo heb je geen extra rails of koppelstukken nodig voor de landscape montage.

4 UITLIJNING PROFIEL

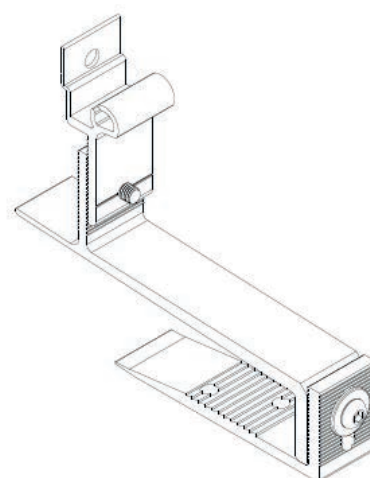
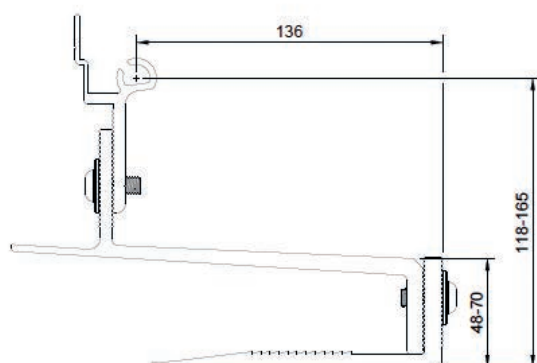
Deze dubbel verstelbare dakhaak is voorzien van een extra sleufgat. Dankzij deze sleuf worden de dakhaken perfect uitgelijnd zodat ze mooi tegen de profielen passen.

Dakhaak enkel verstelbaar ALLiSLIDE

DATASHEET



Artikelcode	1ASL15DE001
Materiaal	ALU6063T5
Kleur	alu
Totale gewicht	300 gr
Toepassingsgebied	hellend dak, pannendak

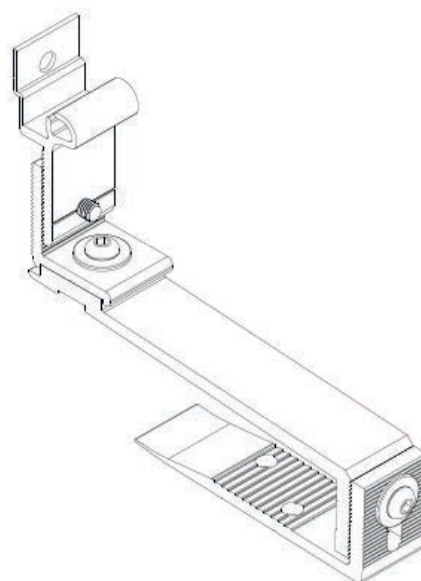
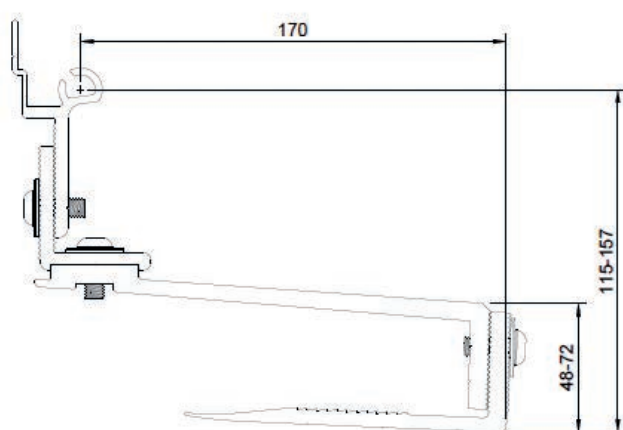


Dakhaak dubbel verstelbaar ALLISLIDE

DATASHEET



Artikelcode	1ASL15DD002
Materiaal	ALU6063T5
Kleur	alu
Totale gewicht	310 gr
Toepassingsgebied	hellend dak, pannendak

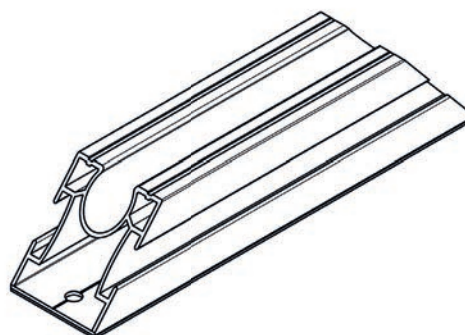
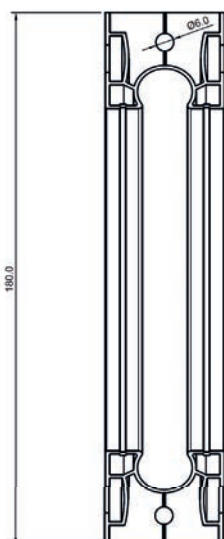
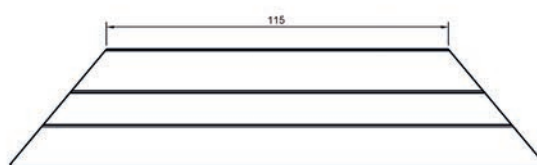
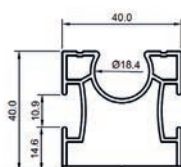


Steeldeck plaatje landscape ALLiSLIDE

DATASHEET



Artikelcode	1ASL15SD001
Materiaal	ALU6063T6 + EPDM
Kleur	alu
Totale gewicht	130 gr
Toepassingsgebied	hellend dak, steeldeck trapezium

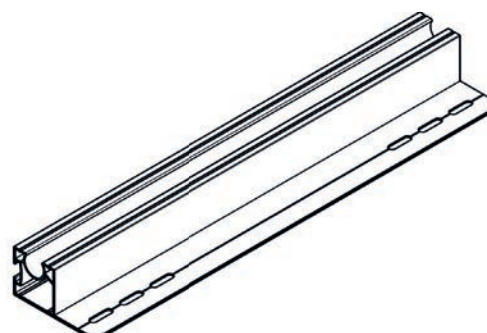
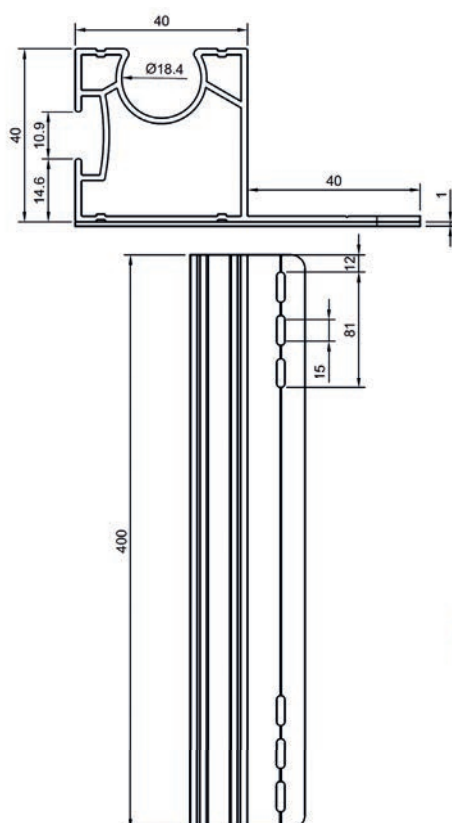


Steeldeck plaatje portrait ALLISLIDE

DATASHEET



Artikelcode	1ASL15DD002
Materiaal	ALU6063T6 + EPDM
Kleur	alu
Totale gewicht	395 gr
Toepassingsgebied	hellend dak, steeldeck trapezium

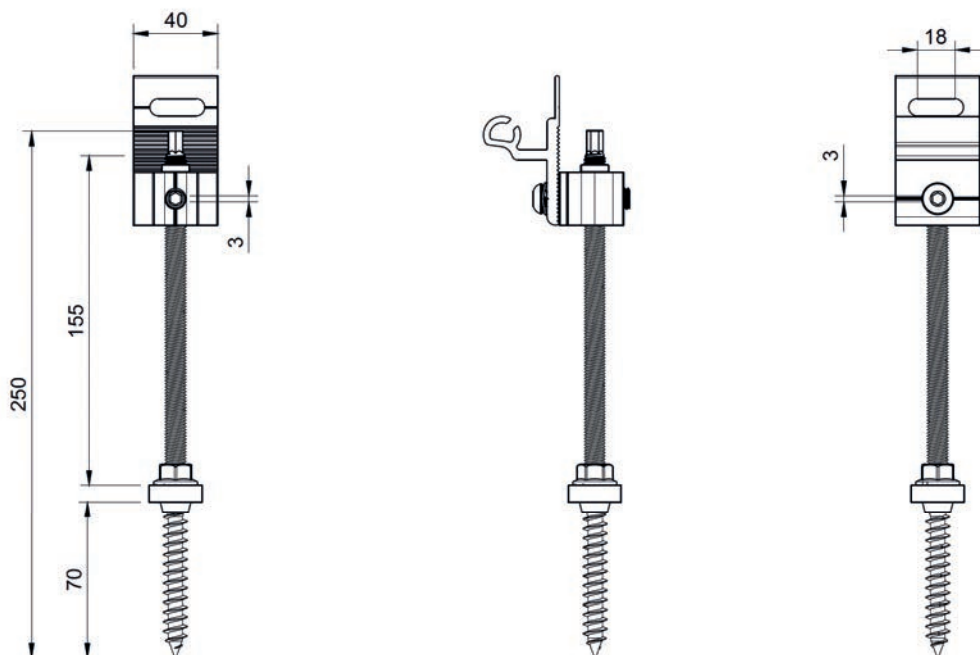


Stokschroef ALLiSLIDE

DATASHEET

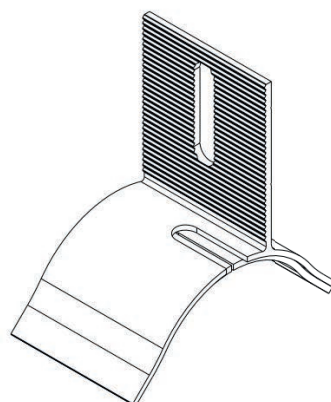
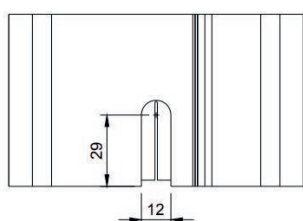
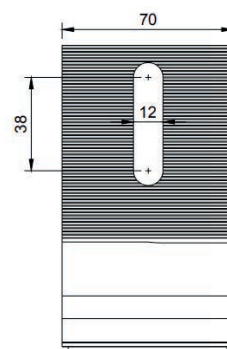
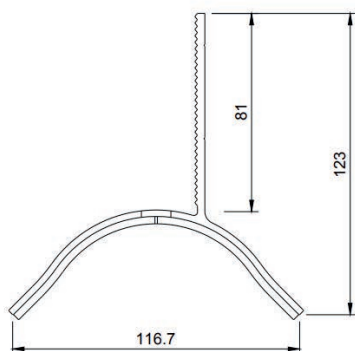


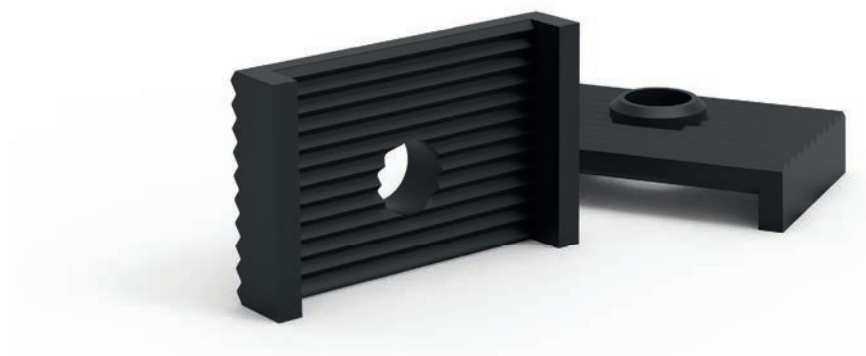
Artikelcode	1ASL15SS001
Materiaal	RVS304 + ALU6063T6
Kleur	RVS
Totale gewicht	231 gr
Toepassingsgebied	hellend dak, golfplaatdak



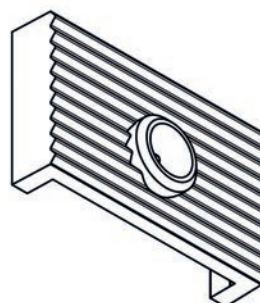
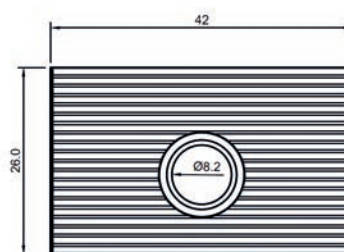
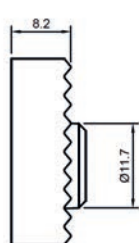


Artikelcode	1AIN15DV007
Materiaal	ALU6063 + EPDM
Kleur	alu
Totale gewicht	130 gr
Toepassingsgebied	hellend dak, golfplaatdak





Artikelcode	1ASL99AC005
Materiaal	PP
Kleur	zwart
Totale gewicht	3,6 gr
Toepassingsgebied	hellend dak, golfplaatdak

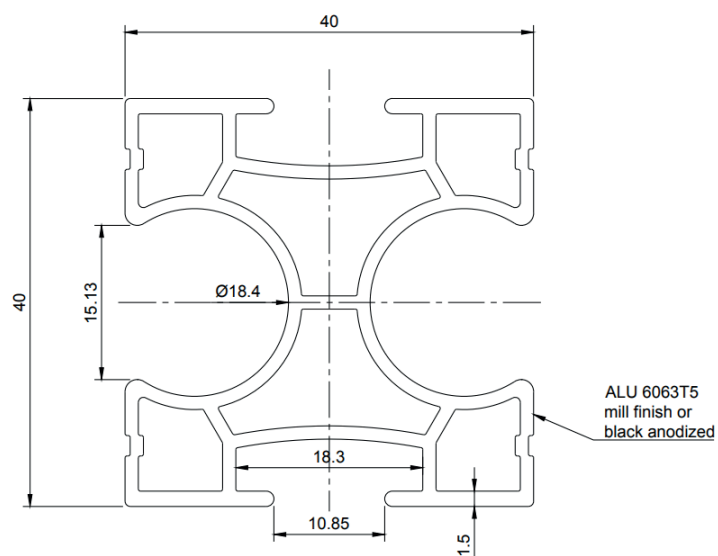




Artikelcode	1ASL99AC001
Materiaal	ALU6063T5 + RVS A2
Kleur	alu
Totale gewicht	64 gr
Toepassingsgebied	hellend dak, golfplaatdak

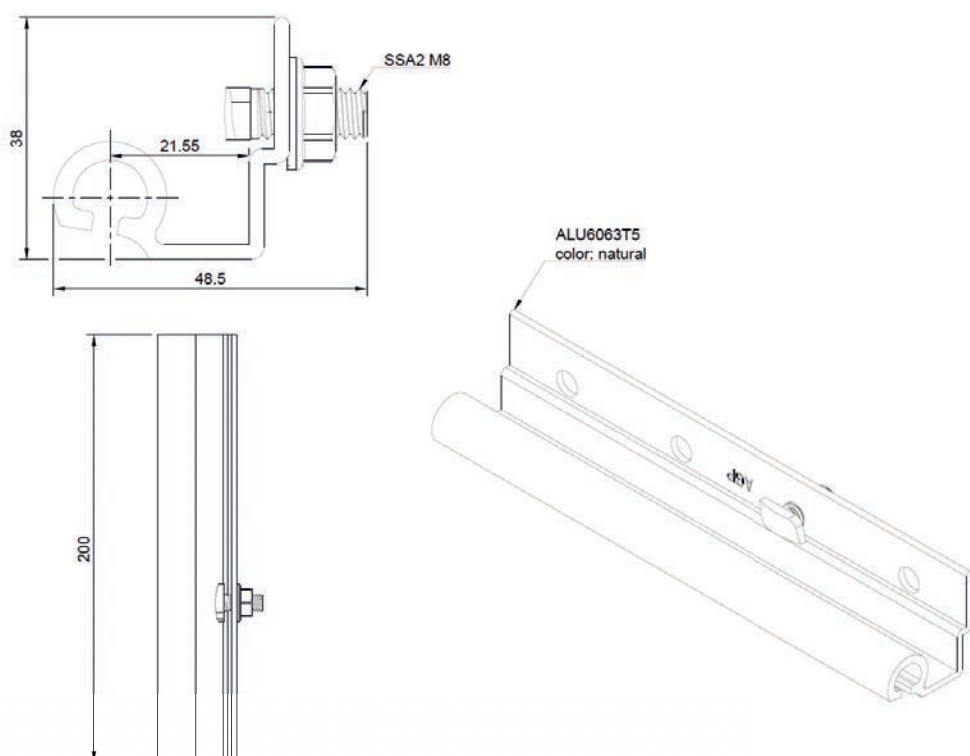


Artikelcode	1ASL43AL015 (4,80 m alu) 1ASL43ZW015 (4,80 m zwart) 1ASL43AL001 (6,20 m alu) 1ASL43ZW001 (6,20 m zwart) <i>Andere lengtes verkrijgbaar op aanvraag</i>
Materiaal	ALU6063T5
Kleur	alu / zwart
Totale gewicht	925,81 gr / m
Toepassingsgebied	hellend dak, pannendak, golfplaatdak





Artikelcode	1ASL43PV001
Materiaal	ALU6063T5
Kleur	alu
Totale gewicht	150 gr
Toepassingsgebied	hellend dak, pannendak, golfplaatdak

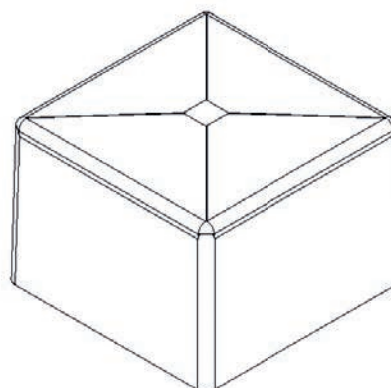
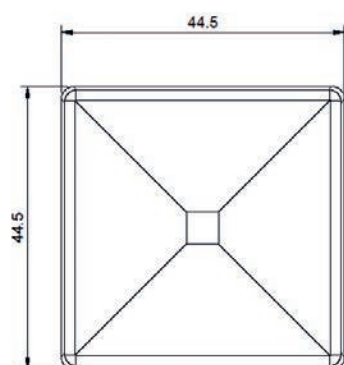
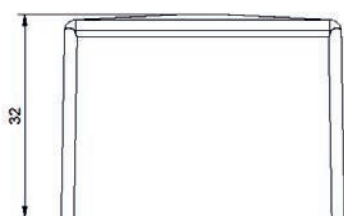


Sluitstop voor profiel 40x40

DATASHEET

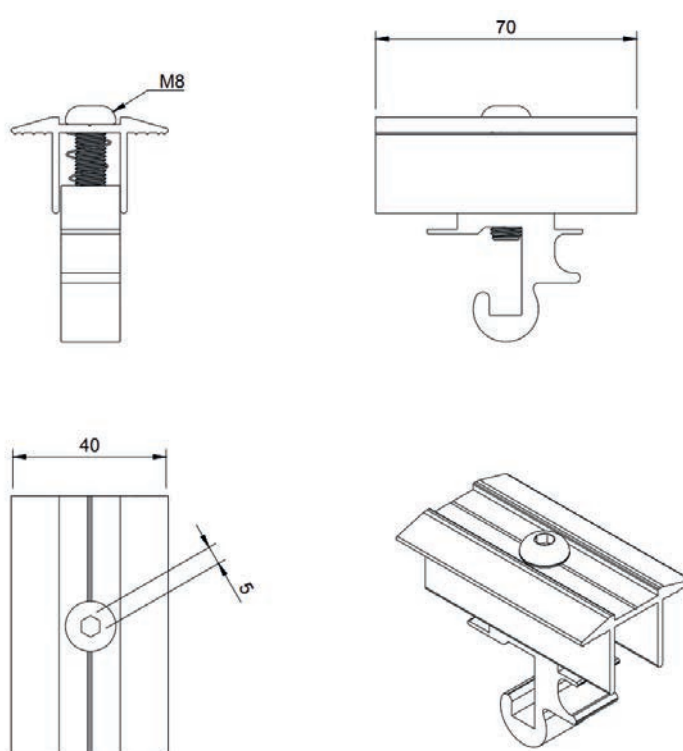


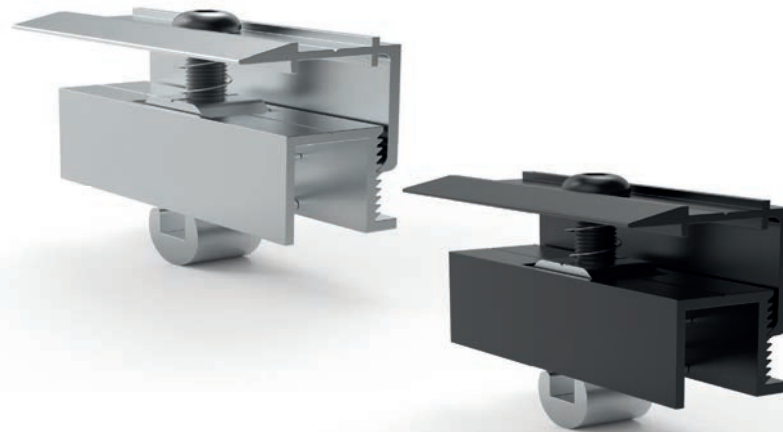
Artikelcode	1AHMACPS002 (grijs) 1AHM0ACPS001 (zwart)
Materiaal	PE
Kleur	grijs / zwart
Totale gewicht	10 gr



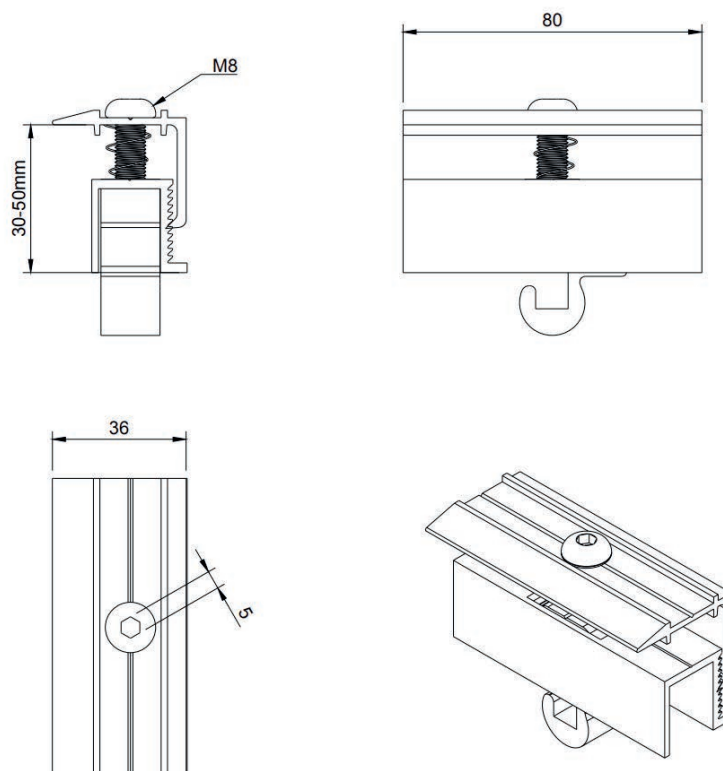


Artikelcode	1ASL32AL001 (alu) 1ASL32ZW001 (zwart)
Materiaal	ALU6063T5
Kleur	alu / zwart
Totale gewicht	80 gr
Toepassingsgebied	hellend dak, pannendak, steeldeck trapezium, golfplaatdak



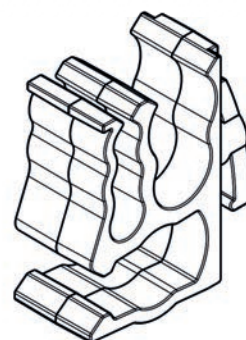
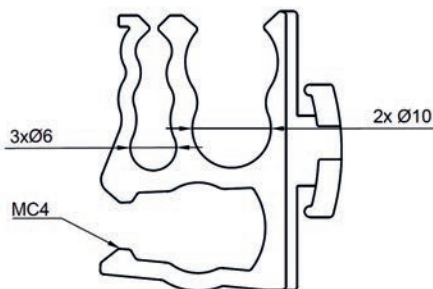


Artikelcode	1ASL32AL002 (alu) 1ASL32ZW002 (zwart)
Materiaal	ALU6063T5
Kleur	alu / zwart
Totale gewicht	110 gr
Toepassingsgebied	hellend dak, pannendak, steeldeck trapezium, golfplaatdak



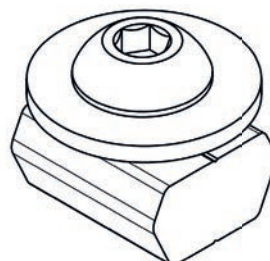
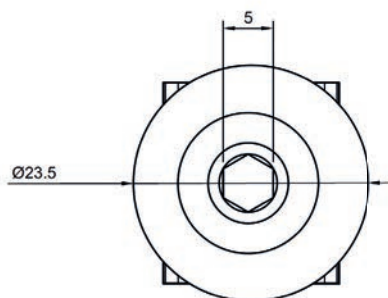
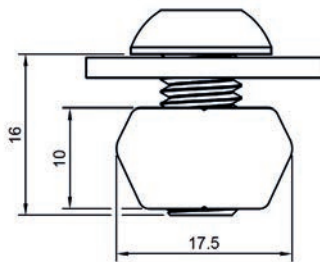


Artikelcode	1ASL99AC003
Materiaal	PA
Kleur	zwart
Totale gewicht	6,8 gr
Toepassingsgebied	hellend dak, pannendak, steeldeck trapezium, golfplaatdak





Artikelcode	1ASL99AC002
Materiaal	ALU6063T5 + RVS304
Kleur	alu
Totale gewicht	13 gr
Toepassingsgebied	hellend dak, pannendak, steeldeck trapezium, golfplaatdak

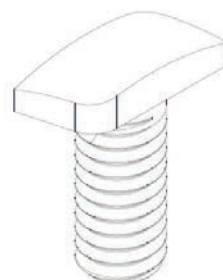
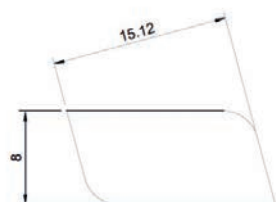
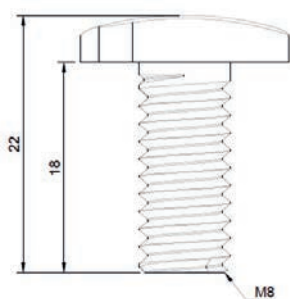


Hamerkopbout ALLiSLIDE M8x18 mm met kartelmoer

DATASHEET



Artikelcode	1HFR10BT001
Materiaal	RVS304
Kleur	RVS
Totale gewicht	20 gr



Inbusbout M10x20

Rondel M8

DATASHEET

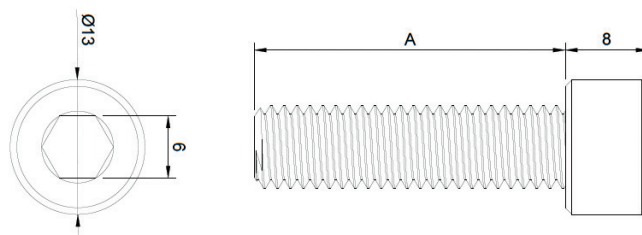


> Inbusbout M10x20

Artikelcode	1AHM10BT015
Materiaal	RVS A2
Kleur	RVS
Totale gewicht	10 gr
Toepassingsgebied	hellend dak, golfplaatdak, steeldeck trapezium, golfplaatdak

> Rondel M8

Artikelcode	1AHM10RD001
Materiaal	RVS A2
Kleur	RVS
Totale gewicht	4 gr
Toepassingsgebied	inbusbout M10x20

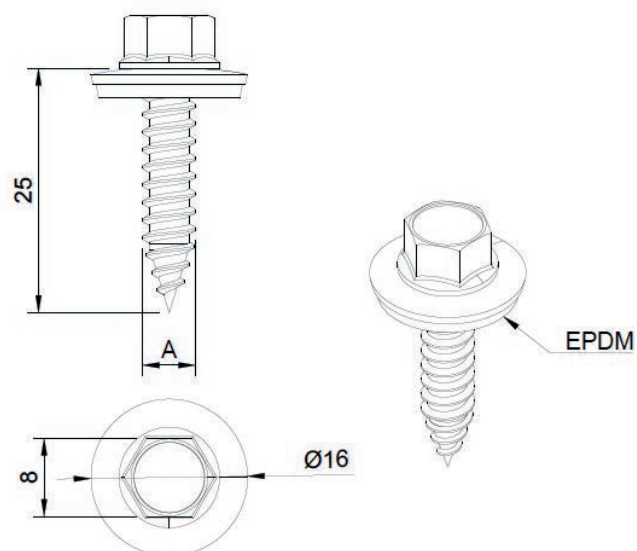


Bi-metal schroef voor steeldeck 6,0x25

DATASHEET



Artikelcode	1AHM46BM003
Materiaal	RVSA2
Kleur	RVS
Totale gewicht	10 gr
Toepassingsgebied	hellend dak, steeldeck trapezium



ALLiDRAW calculator

Bereken en beheer eenvoudig al je projecten met onze ALLiDRAW calculator voor schuine daken. Kies je locatie, daktype, zonnepanelen en montagesysteem en je ontvangt meteen een compleet projectoverzicht met bijhorende materiaallijst.



- Je geeft alle projectinformatie in, zoals een projectnaam en een adres.
- In het designveld teken je makkelijk je dak en gebouw. Je tekent eerst de oppervlakte van het dak. Nadien kies je het daktype, de dakbedekking en andere parameters. Ook eventuele obstakels teken je hier op het dak.
- Geef alle parameters in voor de omgeving van het project, zoals de windzone.
- Kies de gewenste panelen en de specificaties van het montagesysteem. Je kan eenvoudig automatisch het panelenveld laten invullen, of dat handmatig doen.

Je ontvangt meteen een compleet rapport van het volledige project, inclusief veiligheidsmarges én een gedetailleerde stuklijst.



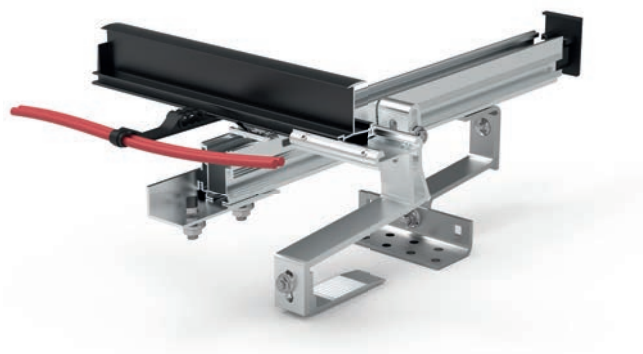
GEAVANCEERDE CALCULATIES

- In ALLiDRAW verwerk je een ongelimiteerd aantal projecten vanuit 1 calculator.
- Je beheert meerdere daken én daktypes binnen 1 project.
- Je tekent meteen op locatie in Google Maps.
- Alle berekeningen zijn uitvoerig getest naar de meest recente veiligheidsnormen. Je ontvangt een compleet overzicht van alle veiligheidsmarges en toegestane krachten.
- Ga voor automatische engineering van het montagemateriaal.
- Je bespaart op materiaal én arbeid op de werf.
- De ingetekende montageproducten zijn in detail te zien.
- ALLiDRAW is BIM-ready en kan in de toekomst 3D-modellen inlezen en uitschrijven.





Ontdek onze andere montagesystemen



ALLiN >

Het bekende inleg-montagesysteem. Je installeert zonnepanelen snel en makkelijk door ze in de profielen te schuiven. Zonder klemmen!



ALLiHOME >

Het universele huissysteem voor diverse daksoorten en toepassingen. Compatibel met de meeste solar panelen dankzij de variatie in klemmen.





Scan de QR-code voor meer informatie over ALLiSLIDE

Allimex Green Power

0263-0224-NL Wijzigingen en/of drukfouten voorbehouden.

Headquarters

Transportstraat 1B
3980 Tessenderlo, Belgium



Kantoor in Nederland

Teugseweg 9, 7418 AM Deventer
+31 85 732 69 46
info@allimex-greenpower.eu



allimexgreenpower.com
We care. We dare. We deliver

