

ALLiN

Montagematerialen



VOOR ELK DAK HET JUISTE
MONTAGESYSTEEM

Allimex Green
Power





ALLiN

Inleg montagesysteem

Het bekende inleg-montagesysteem voor verschillende schuine daktypes. Bij dit opdak inlegsysteem kunnen zonnepanelen snel en makkelijk geïnstalleerd worden door ze in de montageprofielen te leggen. Zonder schroeven of klemmen!

COMPATIBEL >

ALLiN is ontworpen voor verschillende schuine daktypes en geschikt voor landscape en portrait montage. Het systeem is compatibel met 99% van alle solar panelen.

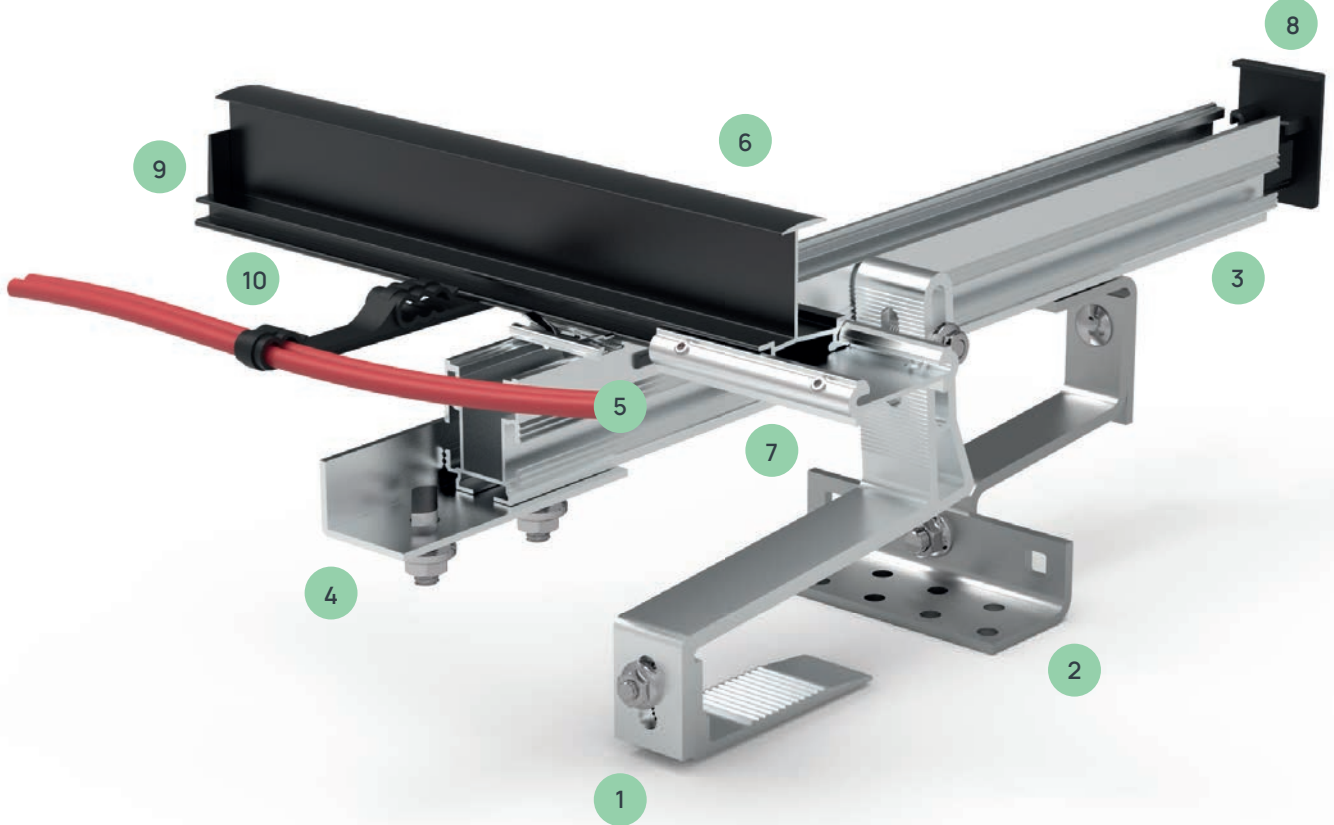
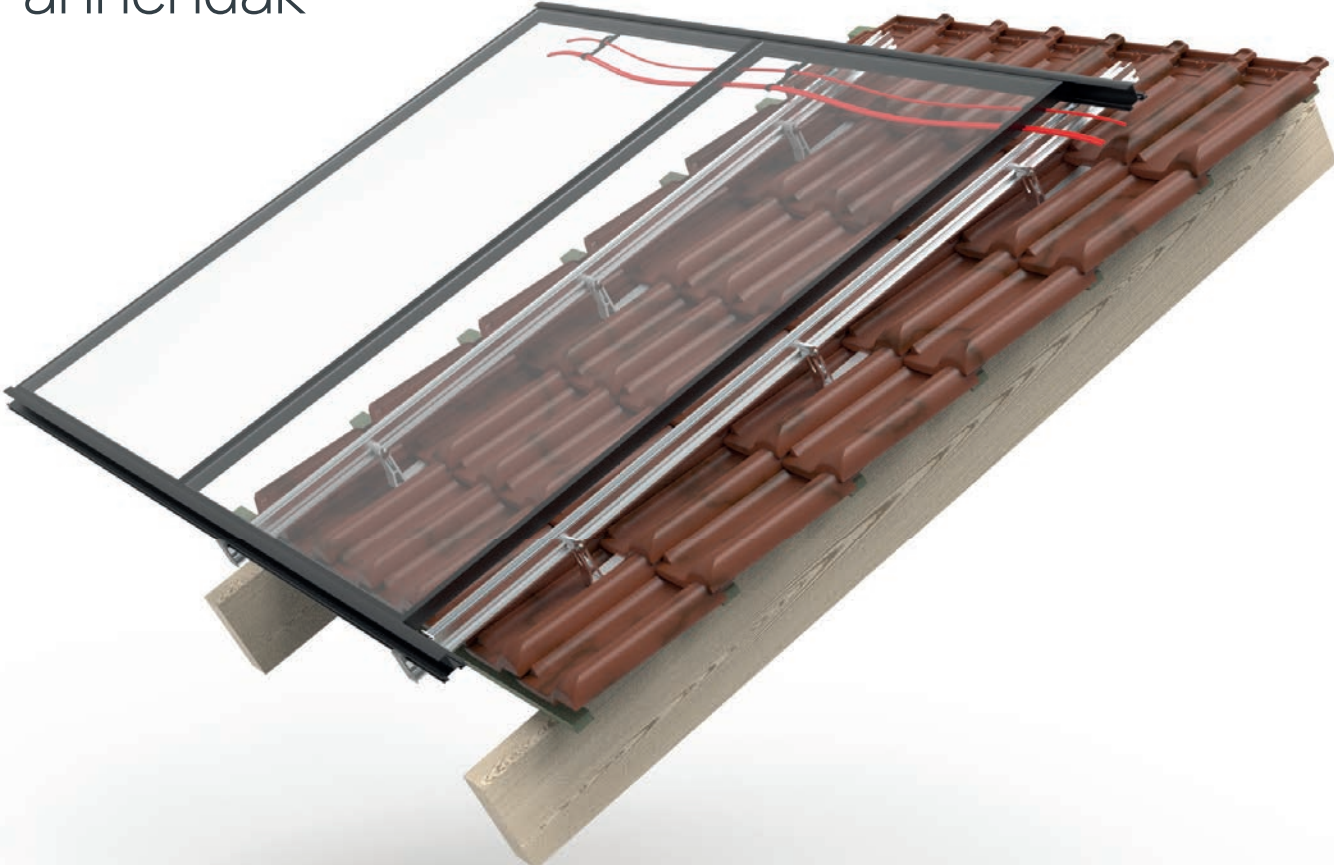
PERFORMANT >

Je hebt geen schroeven of klemmen nodig; dit werkt aanzienlijk sneller en vermindert het risico op microcracks.

ESTHETISCH >

Bij ALLiN plaats je de panelen dicht tegen elkaar in een gesloten veld zonder klemafstand of uitstekende profielen. ALLiN is ook beschikbaar in een zwarte uitvoering voor een strakke afwerking.

Pannendak

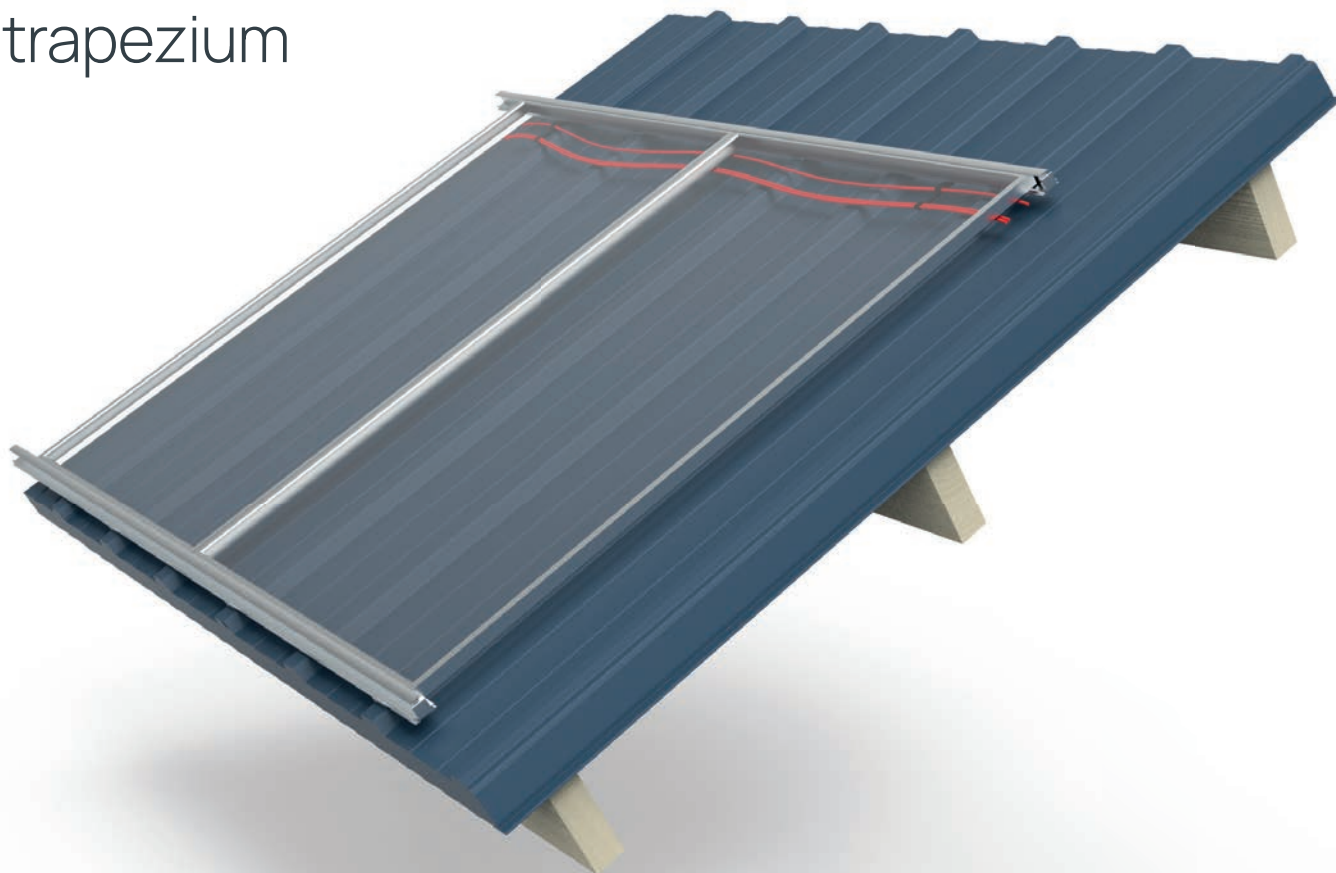


Componenten



	Artikelcode	Artikelomschrijving	Datasheet
1	 1AIN15DE001	Dakhaak ALLiN enkel verstelbaar	p. 11
	 1AHM10BT006 1AHM10MR003	Hamerkopbout M8x53 Kartelmoer M8	p. 26
2	 1AHM15DD001	Dakhaak dubbel verstelbaar	p. 12.
	 1AHM10BT003 1AHM10MR001	Hamerkopbout M10x30 Kartelmoer M10	p. 27
3	 1AIN43AL001 1AIN43ZW008	Onderprofiel ALLiN 6,20 m alu Onderprofiel ALLiN 6,20 m zwart	p. 18
4	 1AIN43PV003	Profielverbinder onderprofiel ALLiN zijdelings (2x hamerkopbout M10x20, kartelmoer M10)	p. 19
5	 1AIN15DV004	Beugel ALLiN met bout en moer	p. 20
6	 1AIN43AL017 1AIN43ZW011	Profiel ALLiN 30 mm 6,20 m alu Profiel ALLiN 30 mm 6,20 m zwart <i>Andere lengtes verkrijgbaar op aanvraag</i>	p. 21
7	 1AIN43AC003	Profielverbinder ALLiN met 2x M6 bout alu	p. 22
8	 1AIN43AC005 1AIN43AC004	Sluitstop onderprofiel ALLiN grijs Sluitstop onderprofiel ALLiN zwart	p. 23
9	 1AIN43AC001 1AIN43AC002	Eindhoek profiel ALLiN laag met M6 grijs Eindhoek profiel ALLiN laag met M6 zwart	p. 24
10	 1AIN99AC001	Kabelklem ALLiN	p. 25

Steeldeck trapezium



Componenten



	Artikelcode	Artikelomschrijving	Datasheet
1	 1AIN15DV003	Beugel ALLiN met EPDM voor steeldeck laag	p. 13
2	 1AIN43AL017 1AIN43ZW011	Profiel ALLiN 30 mm 6,20 m alu Profiel ALLiN 30 mm 6,20 m zwart <i>Andere lengtes verkrijgbaar op aanvraag</i>	p. 21
3	 1AIN43AC003	Profielverbinder ALLiN met 2x M6 bout alu	p. 22
4	 1AIN43AC001 1AIN43AC002	Eindhoeck profiel ALLiN laag met M6 grijs Eindhoeck profiel ALLiN laag met M6 zwart	p. 24
5	 1AIN99AC001	Kabelklem ALLiN	p. 25

> KABELKLEM

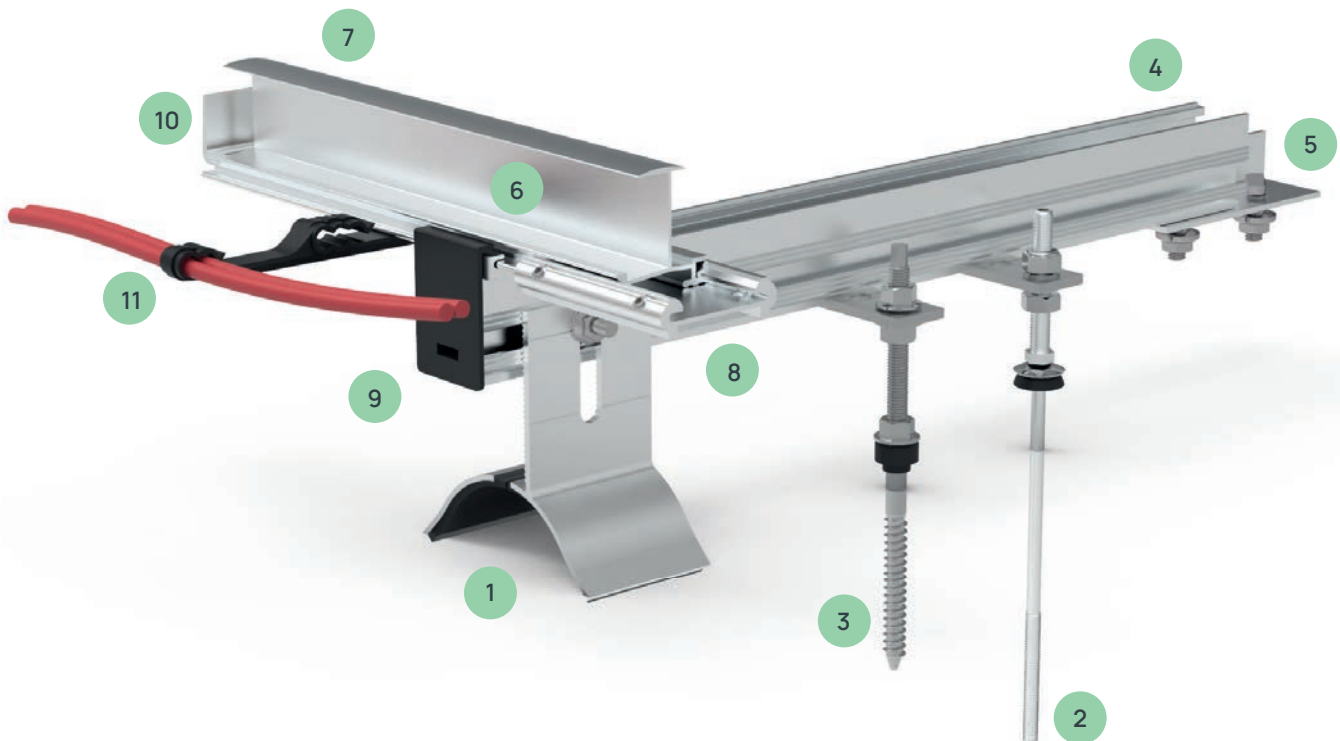
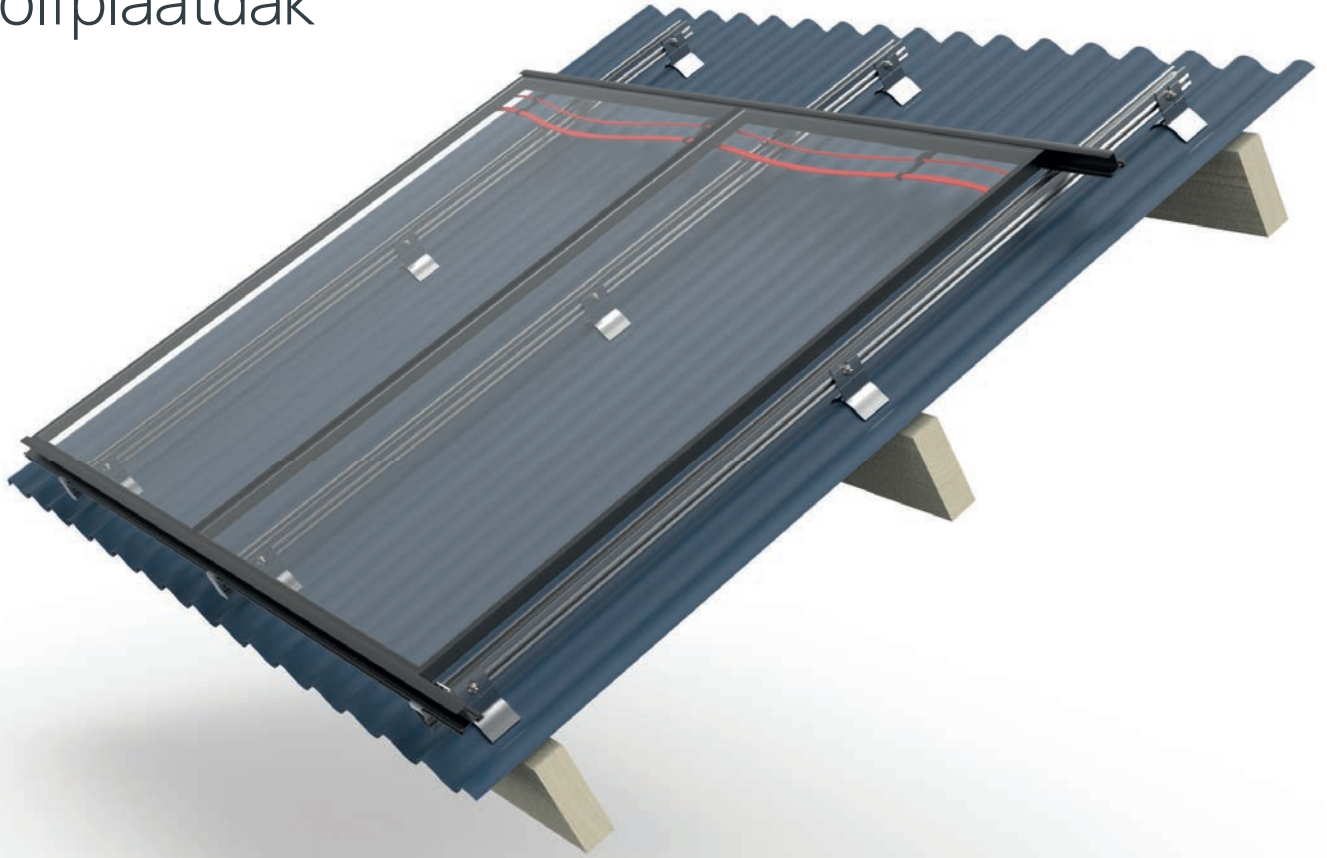
Ga voor een **optimaal kabelmanagement** met onze kabelklemmen voor het ALLiN inlegsysteem.

- Je draait de kabelclip snel en eenvoudig vast onder elk inlegprofiel.
- Daarna bevestig je de kabels in de voorziene houders.

De zwarte kabelklem is esthetisch, UV-bestendig en makkelijk hanteerbaar. Deze kabelklem zorgt voor een veiligere solar installatie.



Golfplaatdak



Componenten



	Artikelcode	Artikelomschrijving	Datasheet
1	 1AIN15DV007	Golfhaak ALLiN voor golfplaat	p. 14
2	 1AHM15SS026	Stokbout voor metaalconstructie 8x200/70	p. 15
	 1AHMACMP001	Montageplaat 110x40x5 mm	p. 16
3	 1AHM15SS004	Stokschroef met montageplaat M10x200	p. 17
	 1AHM10BT003	Hamerkopbout M10x30	p. 27
	 1AHM10MR001	Kartelmoer M10	
4	 1AIN43AL001	Onderprofiel ALLiN 6,20 m alu	p. 18
	 1AIN43ZW008	Onderprofiel ALLiN 6,20 m zwart	
5	 1AIN43PV003	Profielverbinder onderprofiel ALLiN zijdelings (2x hamerkopbout M10x20, kartelmoer M10)	p. 19
6	 1AIN15DV004	Beugel ALLiN met bout en moer	p. 20
7	 1AIN43AL017	Profiel ALLiN 30 mm 6,20 m alu	p. 21
	 1AIN43ZW011	Profiel ALLiN 30 mm 6,20 m zwart <i>Andere lengtes verkrijgbaar op aanvraag</i>	
8	 1AIN43AC003	Profielverbinder ALLiN met 2x M6 bout	p. 22
9	 1AIN43AC005	Sluitstop onderprofiel ALLiN grijs	p. 23
	 1AIN43AC004	Sluitstop onderprofiel ALLiN zwart	
10	 1AIN43AC001	Eindhoek profiel ALLiN laag met M6 grijs	p. 24
	 1AIN43AC002	Eindhoek profiel ALLiN laag met M6 zwart	
11	 1AIN99AC001	Kabelklem ALLiN	p. 25

IMO-IMOMEC
▶▶ UHASSELT [•] imec

PEUTZ

>

GETEST EN GOEDGEKEURD

Wij hechten erg veel belang aan de veiligheid van onze systemen. We waren de eerste producent die het inlegsysteem liet testen voor steeledek- en golfplaatdaken. Op basis van de resultaten hebben we ons gamma verder verbeterd.

ALLiN werd getest op mechanische belasting (druk- en zuigkrachten) en onderging diverse windtunneltesten. De resultaten van de testen hebben we verwerkt in onze calculatiesoftware.

>

LOSSINGSTOOL

Onze beugels voor het inlegsysteem hebben een veer die ze extra stevig maakt. Daardoor is het wat moeilijker om een fout geplaatst profiel weer los te maken.

Dankzij onze lossingstool kan je het profiel weer makkelijker uit de beugels 'klikken'. Je duwt met de tool de veer naar beneden en met de andere hand klik je de rail eenvoudig los.

Datasheet op p.28

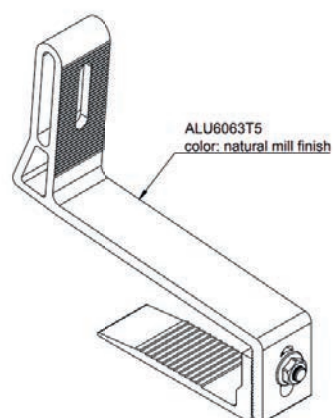
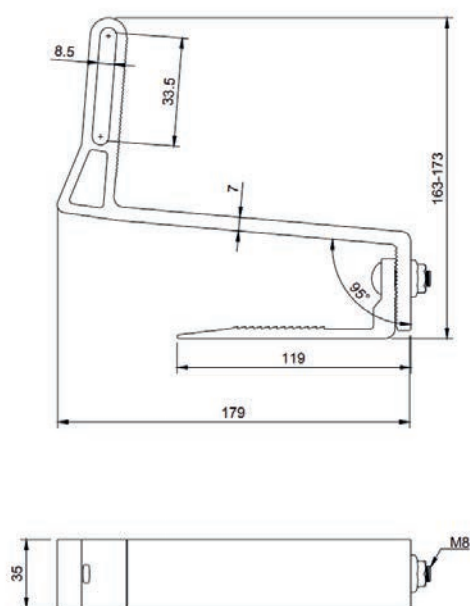


Dakhaak ALLiN enkel verstelbaar

DATASHEET



Artikelcode	1AIN15DE001
Materiaal	ALU6063T5
Kleur	alu
Totale gewicht	310 gr
Toepassingsgebied	hellend dak, pannendak

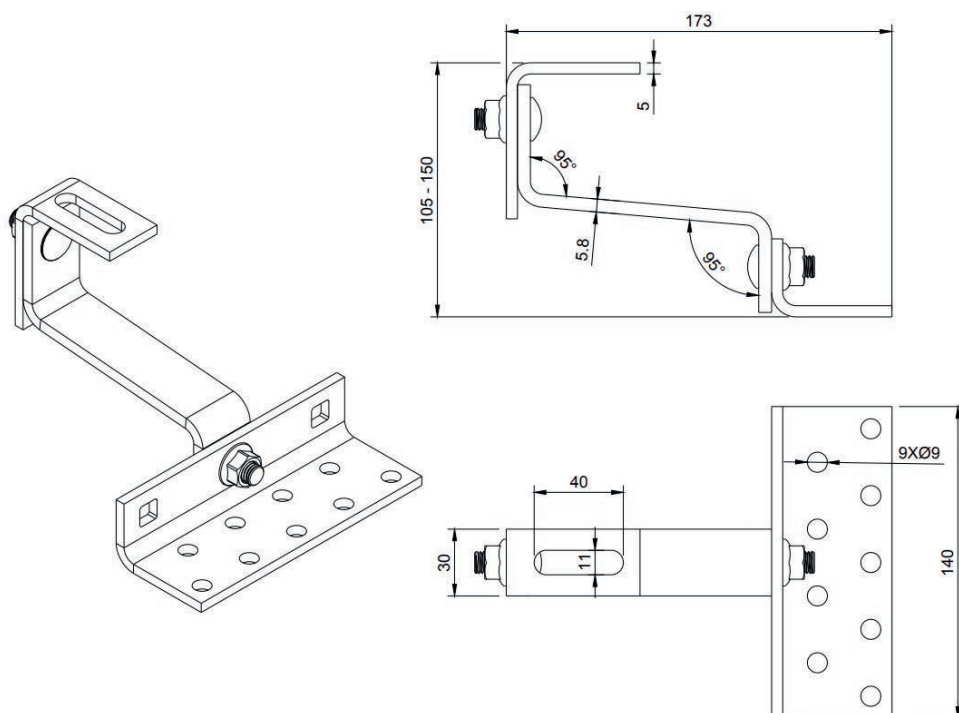


Dakhaak dubbel verstelbaar

DATASHEET



Artikelcode	1AHM15DD001
Materiaal	RVS304
Kleur	RVS
Totale gewicht	790 gr
Toepassingsgebied	hellend dak, pannendak

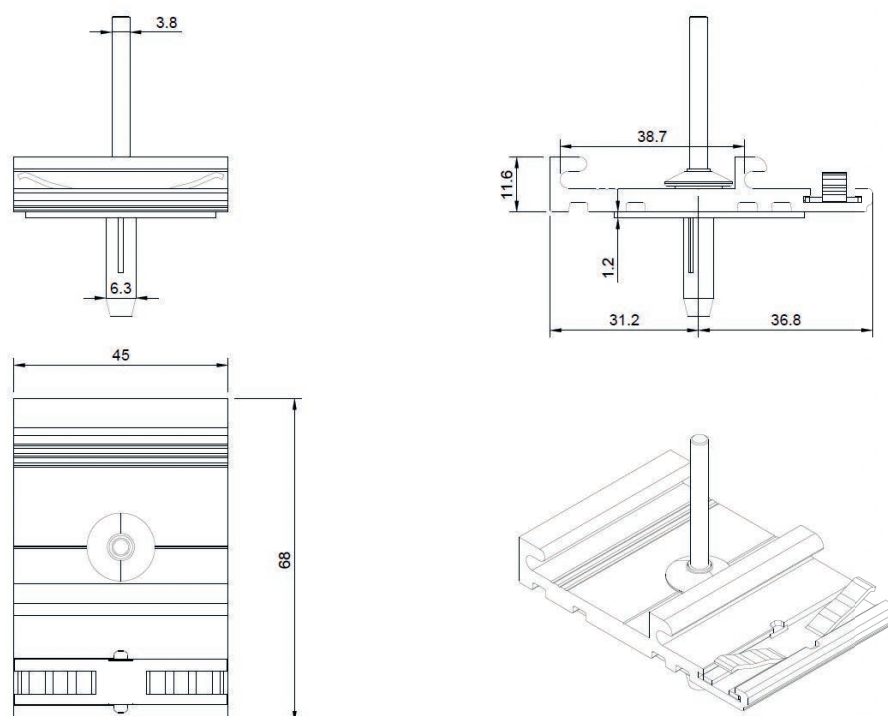


Beugel ALLiN met EPDM voor steeldeck laag

DATASHEET



Artikelcode	1AIN15DV003
Materiaal	ALU6063 + RVS304 + EPDM
Kleur	alu
Totale gewicht	50 gr
Toepassingsgebied	hellend dak, steeldeck trapezium

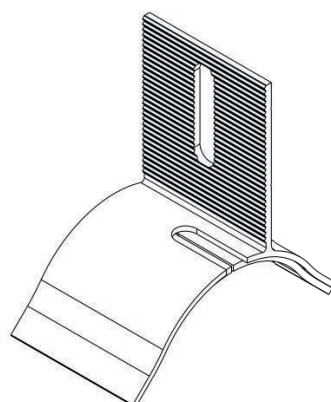
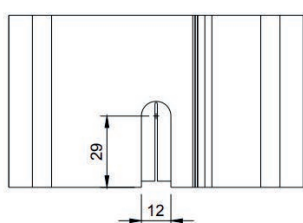
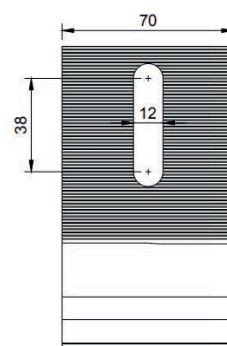
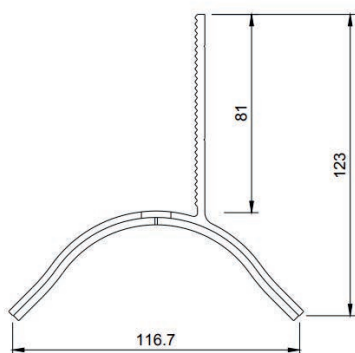


Golfhaak ALLiN voor golfplaat

DATASHEET



Artikelcode	1AIN15DV007
Materiaal	ALU6063 + EPDM
Kleur	alu
Totale gewicht	130 gr
Toepassingsgebied	hellend dak, golfplaatdak



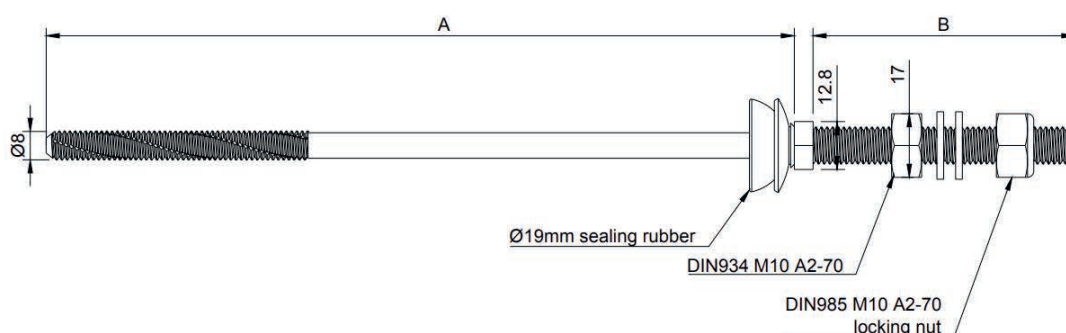
Stokbout voor metaalconstructie

DATASHEET



Artikelcode	1AHM15SS026 (8x200/70)
Materiaal	RVS304
Kleur	RVS
Totale gewicht	120 gr
Toepassingsgebied	hellend dak, golfplaatdak, stalen balken

		A (in mm)	B (in mm)
stokbout 8,00x200/50	1AHM15SS001	200	50
stokbout 8,00x200/70	1AHM15SS026	200	70
stokbout 8,00x100/50	1AHM15SS011	100	50
stokbout 8,00x150/70	1AHM15SS002	150	70

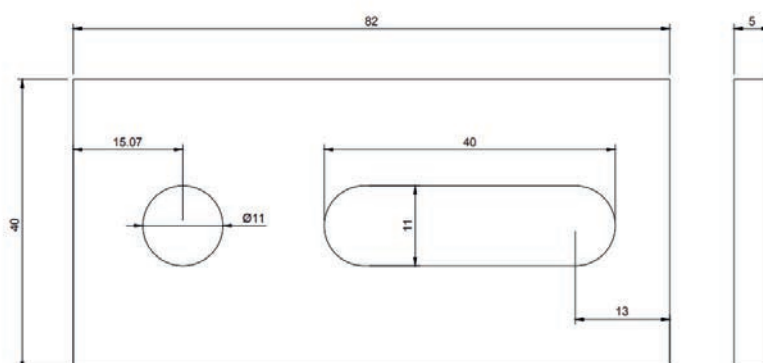


Montageplaat 110x40x5 mm

DATASHEET



Artikelcode	1AHMACMP001
Materiaal	RVS304
Kleur	RVS
Totale gewicht	140 gr
Toepassingsgebied	hellend dak, golfplaatdak, stokbout



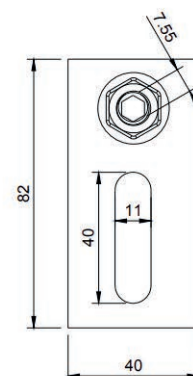
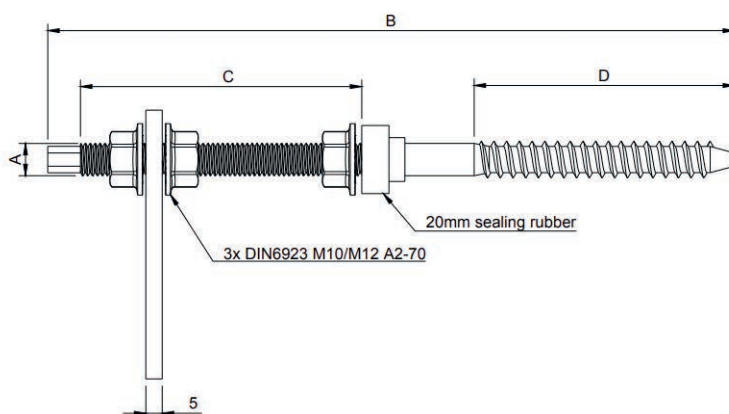
Stokschroef met montageplaat

DATASHEET



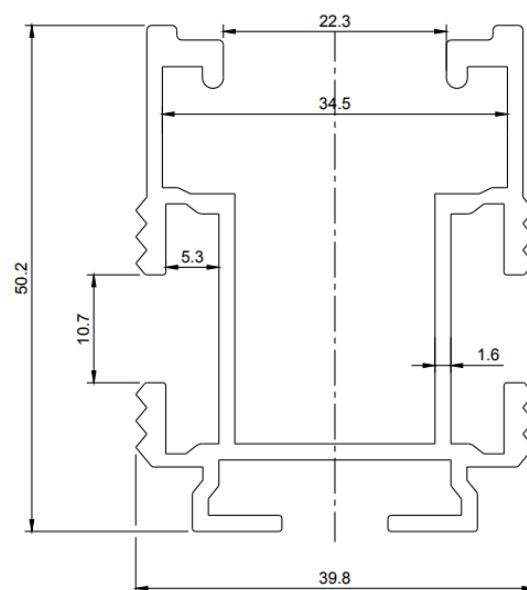
Artikelcode	1AHM15SS004 (M10x200)
Materiaal	RVS304
Kleur	RVS
Totale gewicht	220 gr
Toepassingsgebied	hellend dak, golfplaatdak

		A (in mm)	B (in mm)	C (in mm)	D (in mm)	kg
stokschroef M10x200	1AHM15SS004	10	200	85	67	0,220
stokschroef M10x250	1AHM15SS005	10	250	85	67	0,250
stokschroef M10x300	1AHM15SS007	10	300	150	67	0,275
stokschroef M12x300	1AHM15SS009	12	300	150	100	0,285
stokschroef M12x400	1AHM15SS010	12	400	220	100	0,470





Artikelcode	1AIN43AL001 (6,20 m alu) 1AIN43ZW008 (6,20 m zwart)
Materiaal	ALU6063T5
Kleur	alu / zwart
Totale gewicht	1014 gr / m
Toepassingsgebied	hellend dak, pannendak, golfplaatdak

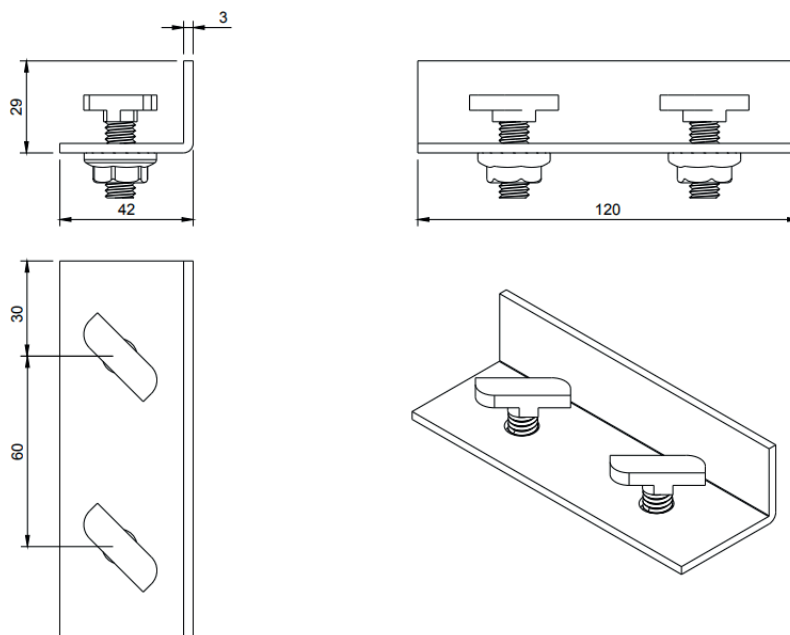


Profielverbinder onderprofiel ALLiN zijdelings

DATASHEET

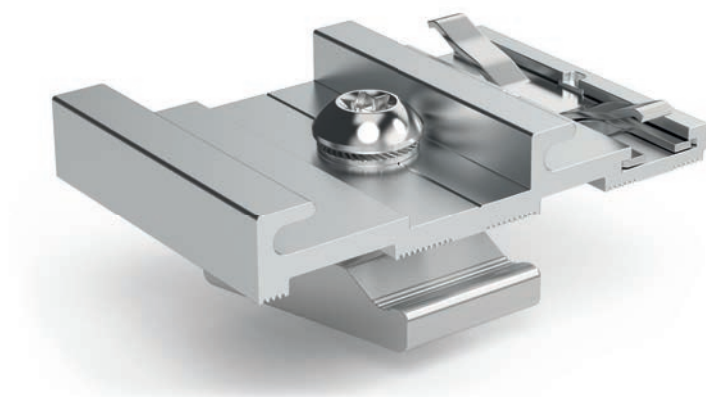


Artikelcode	1AIN43PV003 (2x hamerkopbout M10x20 & kartelmoer M10)
Materiaal	ALU6063 + RVSA2
Kleur	alu
Totale gewicht	120 gr
Toepassingsgebied	hellend dak, pannendak, golfplaatdak

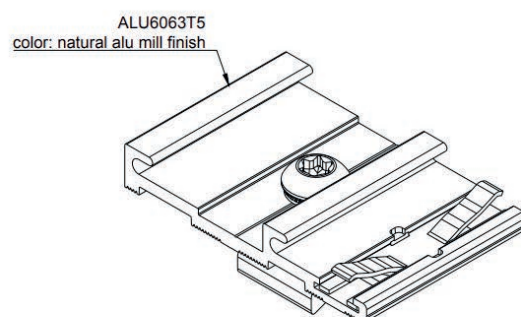
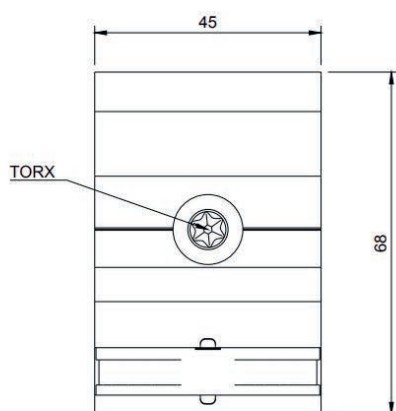
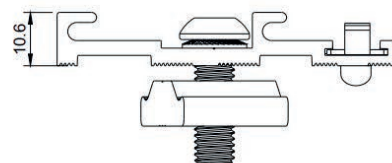
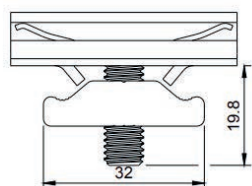


Beugel ALLiN bout en moer

DATASHEET

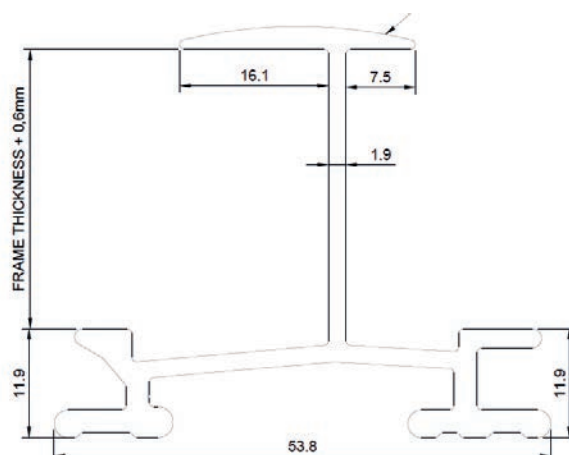


Artikelcode	1AIN15DV004
Materiaal	ALU6063T5
Kleur	alu
Totale gewicht	60 gr
Toepassingsgebied	hellend dak, pannendak, golfplaatdak



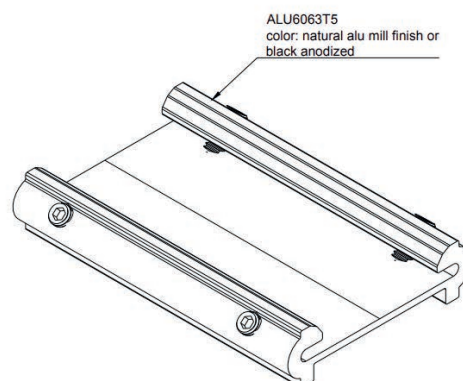
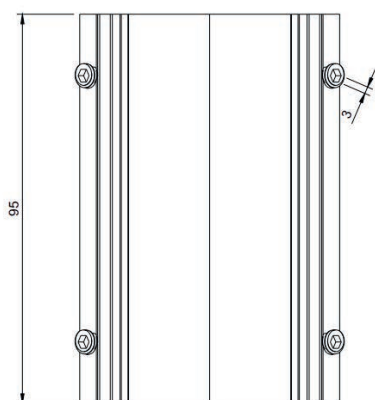
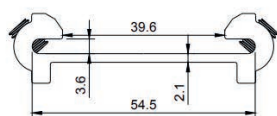


Artikelcode	1AIN43AL017 (30 mm 6,20 m alu) 1AINZW011 (30 mm 6,20 m zwart) 1AIN43AL005 (35 mm 6,20 m alu) 1AIN43ZW005 (35 mm 6,20 m zwart)
Materiaal	ALU6063T5
Kleur	alu / zwart
Totale gewicht	1014,50 gr / m
Toepassingsgebied	hellend dak, pannendak, steeldeck trapezium, golfplaatdak





Artikelcode	1AIN43AC003 (2x M6 bout alu) 1AIN43PV004 (2x M6 bout zwart)
Materiaal	ALU6063T5
Kleur	alu / zwart
Totale gewicht	80 gr
Toepassingsgebied	hellend dak, pannendak, steeldeck trapezium, golfplaatdak

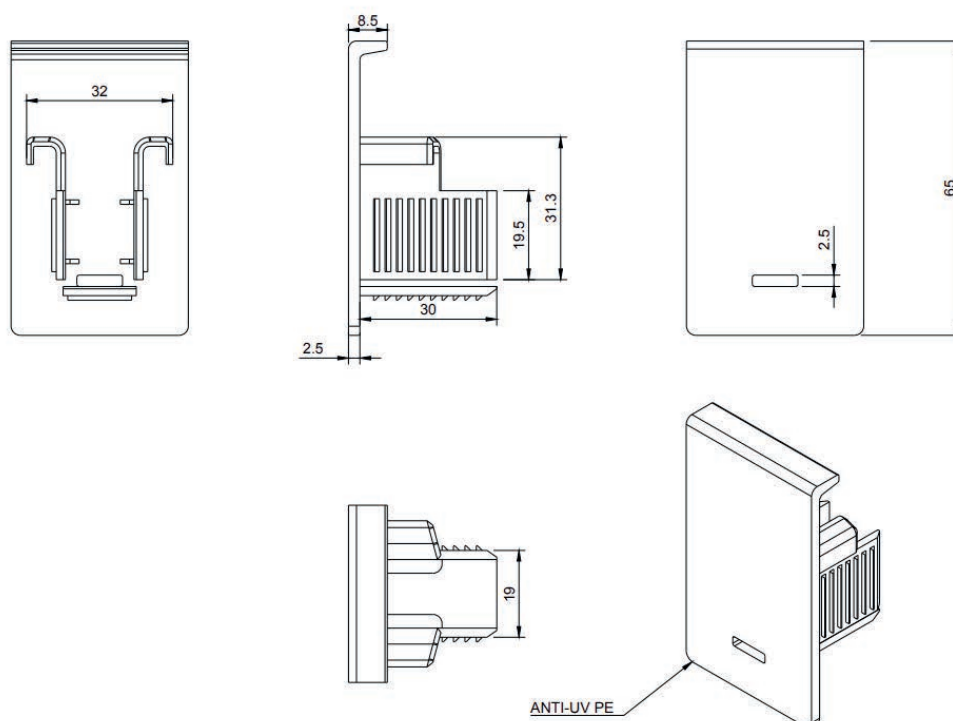


Sluitstop onderprofiel ALLiN

DATASHEET



Artikelcode	1AIN43AC005 (grijs) 1AIN43AC004 (zwart)
Materiaal	anti-UV PE
Kleur	grijs / zwart
Totale gewicht	10 gr
Toepassingsgebied	hellend dak, pannendak, golfplaatdak

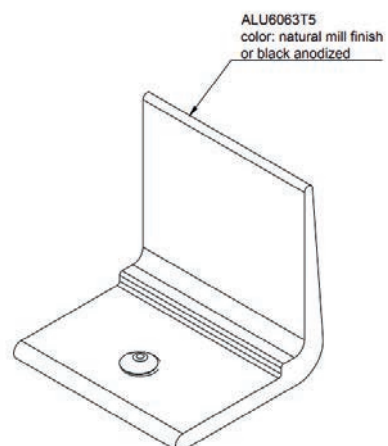
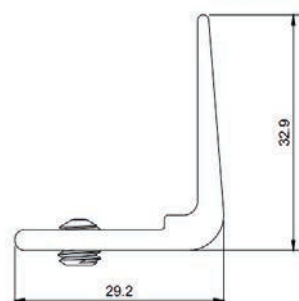
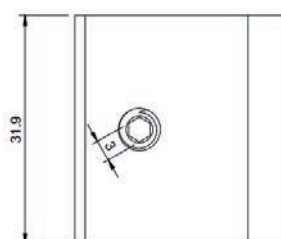


Eindhoeek profiel ALLiN laag met M6

DATASHEET

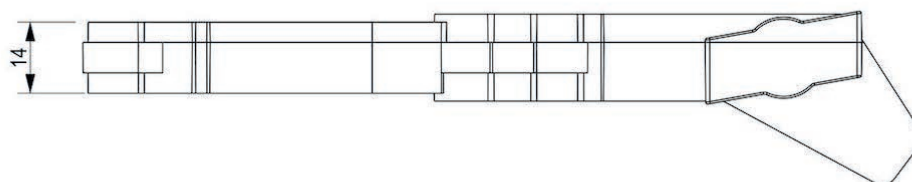
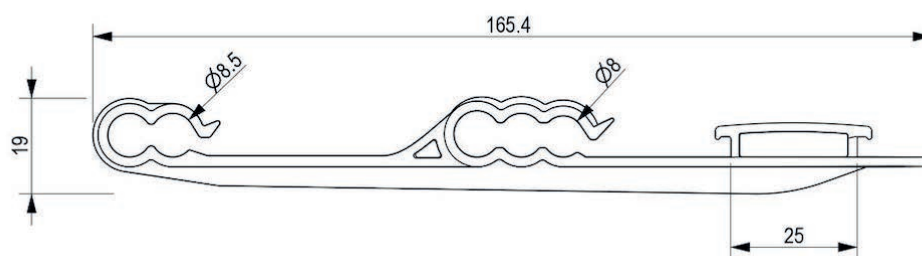


Artikelcode	1AIN43AC001 (alu) 1AIN43AC002 (zwart)
Materiaal	ALU6063T5
Kleur	alu / zwart
Totale gewicht	20 gr
Toepassingsgebied	hellend dak, pannendak, steeldeck trapezium, golfplaatdak





Artikelcode	1AIN99AC001
Materiaal	P166
Kleur	zwart
Totale gewicht	20 gr
Toepassingsgebied	hellend dak, pannendak, steeldeck trapezium, golfplaatdak



Hamerkopbout M8x53 Kartelmoer M8

DATASHEET

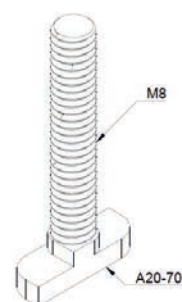
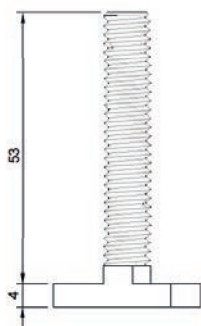
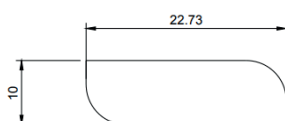


> Hamerkopbout M8x53

Artikelcode	1AHM10BT006
Materiaal	RVSA2
Kleur	RVS
Totale gewicht	21 gr
Toepassingsgebied	hellend dak, pannendak

> Kartelmoer M8

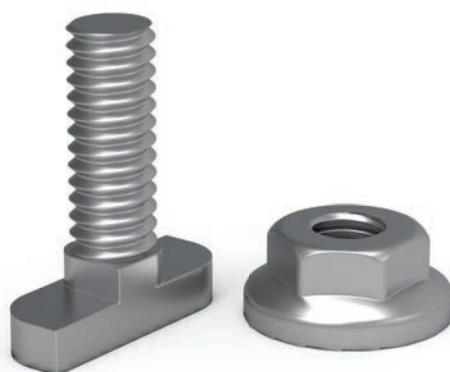
Artikelcode	1AHM10MR003
Materiaal	RVSA2
Kleur	RVS
Totale gewicht	9 gr
Toepassingsgebied	hamerkopbout M8



Hamerkopbout M10x30

Kartelmoer M10

DATASHEET

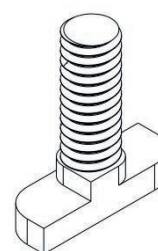
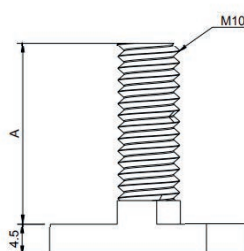
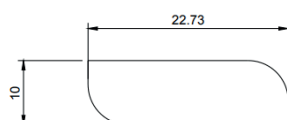


> Hamerkopbout M10x30

Artikelcode	1AHM10BT003
Materiaal	RVSA2
Kleur	RVS
Totale gewicht	20 gr
Toepassingsgebied	hellend dak, pannendak

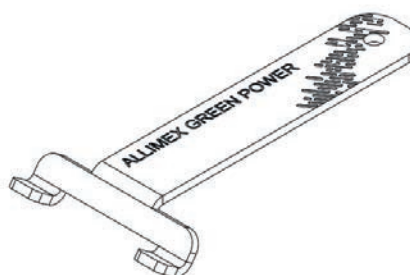
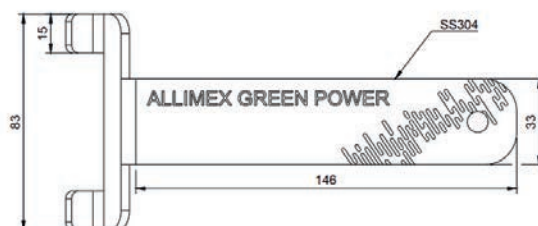
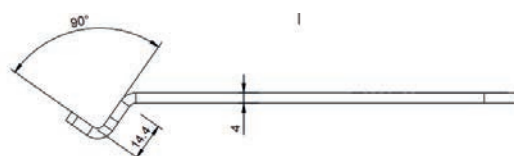
> Kartelmoer M10

Artikelcode	1AHM10MR001
Materiaal	RVSA2
Kleur	RVS
Totale gewicht	11 gr
Toepassingsgebied	hamerkopbout M10





Artikelcode	1AIN99AC002
Materiaal	RVS304
Kleur	RVS
Totale gewicht	190 gr
Toepassingsgebied	hellend dak, pannendak, steeldeck trapzium



ALLiDRAW calculator

Bereken en beheer eenvoudig al je projecten met onze ALLiDRAW calculator voor schuine daken. Kies je locatie, daktype, zonnepanelen en montagesysteem en je ontvangt meteen een compleet projectoverzicht met bijhorende materiaallijst.



- Je geeft alle projectinformatie in, zoals een projectnaam en een adres.
- In het designveld teken je makkelijk je dak en gebouw. Je tekent eerst de oppervlakte van het dak. Nadien kies je het daktype, de dakbedekking en andere parameters. Ook eventuele obstakels teken je hier op het dak.
- Geef alle parameters in voor de omgeving van het project, zoals de windzone.
- Kies de gewenste panelen en de specificaties van het montagesysteem. Je kan eenvoudig automatisch het panelenveld laten invullen, of dat handmatig doen.

Je ontvangt meteen een compleet rapport van het volledige project, inclusief veiligheidsmarges, toegestane krachten én een gedetailleerde stuklijst.

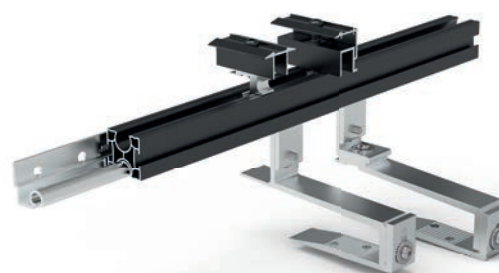


GEAVANCEERDE CALCULATIES

- In ALLiDRAW verwerk je een ongelimiteerd aantal projecten vanuit 1 calculator.
- Je beheert meerdere daken én daktypes binnen 1 project.
- Je tekent meteen op locatie in Google Maps.
- Alle berekeningen zijn uitvoerig getest naar de meest recente veiligheidsnormen. Je ontvangt een compleet overzicht van alle veiligheidsmarges en toegestane krachten.
- Ga voor automatische engineering van het montagemateriaal.
- Je bespaart op materiaal én arbeid op de werf.
- De ingetekende montageproducten zijn in detail te zien.
- ALLiDRAW is BIM-ready en kan in de toekomst 3D-modellen inlezen en uitschrijven.



Ontdek onze andere montagesystemen



ALLiHOME >

Het universele huissysteem voor diverse daksoorten en toepassingen. Compatibel met de meeste solar panelen dankzij de variatie in klemmen.



ALLiSLIDE >

Ons hybride en compactste montagesysteem. Geschikt voor schuif- of schroefbevestiging, zowel in landscape als portrait opstelling.







Scan de QR-code voor meer informatie over ALLiN

Allimex Green Power

Headquarters

Transportstraat 1B
3980 Tessenderlo, Belgium



Kantoor in Nederland

Teugseweg 9, 7418 AM Deventer
+31 85 732 69 46
info@allimex-greenpower.eu



allimexgreenpower.com
We care. We dare. We deliver

